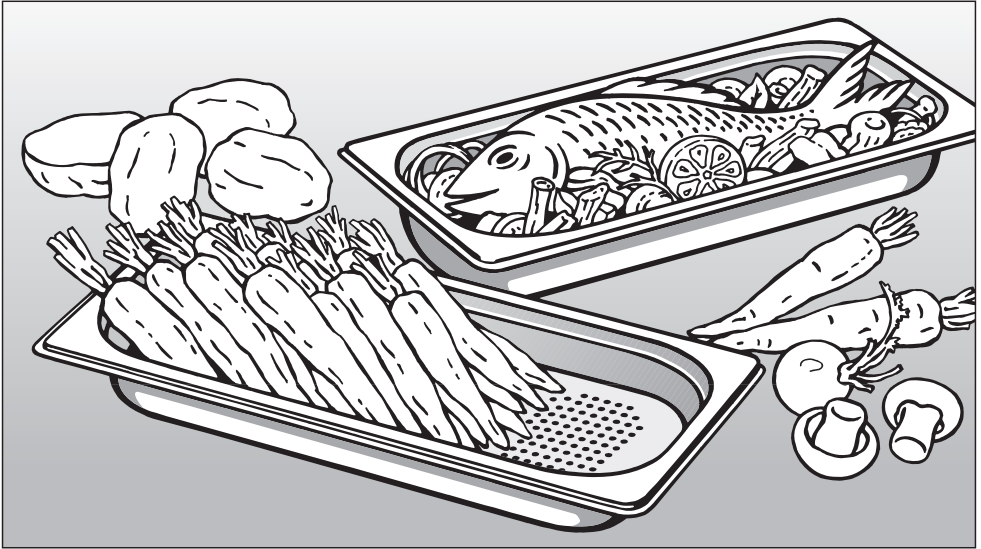


Gebruiks- en montagehandleiding



Stoomovens

DG 5070

DG 5080

DG 5088

Lees **beslist** de gebruiks- en montagehandleiding voordat u uw apparaat plaatst, installeert en in gebruik neemt.

Dat is veiliger voor uzelf en u voorkomt schade aan uw apparaat.

nl - NL

M.-Nr. 07 280 910

Inhoud

Veiligheidsinstructies en waarschuwingen	5
Een bijdrage aan de bescherming van het milieu	10
Algemeen	11
Model	11
Bijgeleverde accessoires	12
Bedieningspaneel	14
Principe	15
Sensortoetsen	15
Display	16
Opvangschaal	17
Waterreservoir	17
Temperatuur	17
Duur (bereidingstijd)	17
Geluiden	17
Opwarmfase	18
Bereidingsfase	18
Stoomreductie	18
Warmhouden	18
Vóór het eerste gebruik	19
Apparaat in gebruik nemen	19
Eerste reiniging	21
Kookpunt justeren	22
Ovenfuncties	23
Principe van de bediening	24
Vorbereiding	24
Ovenfunctie kiezen	24
Temperatuur instellen	24
Duur instellen	24
Na afloop van de bereidingstijd	25
Na gebruik	25
Bediening	26
Tijdens de bereiding	26
Het onderbreken van de bereiding	26
Wijzigen	26
Opslaan	27
Water bijvullen	27
Automatic	28

Koken menu	29
Eigen programma's	30
Extra functies	32
Starttijd / einde	32
Voorverwarmen	32
Kookwekker	34
Vergrendeling apparaat	35
Instellingen	36
Taal 	36
Dagtijd	36
Start	37
Stoomreductie	37
Warmhouden	37
Voorverwarmen	37
Voorgeprogrammeerde temperaturen	37
Waterhardheid	38
Display	38
Volume	38
Veiligheid	38
Eenheden	38
Miele@home	39
Handelaar	39
Fabrieksinstellingen	40
Reiniging en onderhoud	41
Algemeen	41
Front	42
Ovenruimte	43
Opvangschaal, rooster, stoomovenpan	43
Automatische deuropener	43
Waterreservoir	44
Dichting waterreservoir	45
Ontkalken	46
Ovendeur demonteren en terugplaatsen	48
Nuttige tips	49
Bij te bestellen accessoires	52
Stoomovenpannen	52
Reinigings- en onderhoudsmiddelen	54
Diversen	55

Inhoud

Veiligheidsinstructies voor het inbouwen	56
Afmetingen	57
Inbouw in een hoge kast	57
Inbouw in een onderkast	58
Inbouw in combinatie met een bakoven	59
Apparaat plaatsen	60
Elektrische aansluiting	61
Miele@home	64
Miele@home SuperVision	65
Aanmeldmogelijkheden bij het SuperVision-weergave-apparaat:	65
Beschrijving van de SuperVision-weergave	66
Weergave stoomoven/combi-stoomoven oproepen.	66
SuperVision-weergave oproepen	67
Instellingen.	68
Weergavemogelijkheden	68
Aangemelde apparaten	68
Geluidssignalen aangemelde apparaten	69
Nog een apparaat aanmelden	69
Dagtijd voor alle apparaten	69
SuperVision deactiveren.	69
Storingen en foutmeldingen.	70
Klantcontacten / typeplaatje	71

Veiligheidsinstructies en waarschuwingen

Dit apparaat voldoet aan de geldende veiligheidsvoorschriften. Onjuist gebruik echter kan persoonlijk letsel of beschadiging van het apparaat tot gevolg hebben.

Lees daarom de gebruiks- en montagehandleiding aandachtig door, voordat u het apparaat in gebruik neemt. In de handleiding vindt u belangrijke instructies met betrekking tot inbouw, veiligheid, gebruik en onderhoud.

Bewaar de gebruiks- en montagehandleiding en geef deze door aan een eventuele volgende eigenaar!

Verantwoord gebruik

► Het apparaat is uitsluitend voor huishoudelijk gebruik. Gebruik het alleen voor de toepassingen die in deze gebruiksaanwijzing worden beschreven. Gebruik voor andere doeleinden is niet toegestaan en kan gevaarlijk zijn. De fabrikant kan niet aansprakelijk worden gesteld voor schade die wordt veroorzaakt door gebruik voor andere doeleinden dan hier aangegeven of door foutieve bediening.

► Dit apparaat mag alleen worden gebruikt door personen die in staat zijn het apparaat veilig te bedienen en die volledig op de hoogte zijn van de inhoud van de gebruiksaanwijzing!

Veiligheidsinstructies en waarschuwingen

Kinderen

- ▶ Maak gebruik van de vergrendeling, zodat kinderen het apparaat niet onbedoeld kunnen inschakelen.
- ▶ Houd kinderen in de gaten wanneer zij zich in de buurt van het apparaat bevinden. Laat kinderen nooit met het apparaat spelen.
- ▶ Kinderen mogen het apparaat alleen zonder toezicht gebruiken als ze weten hoe ze het apparaat veilig moeten bedienen. De kinderen moeten zich bewust zijn van de gevaren van een foute bediening.
- ▶ Voorkom dat kinderen de deur van het apparaat openen als het wordt gebruikt. Houd kinderen op een afstand, totdat het apparaat voldoende is afgekoeld en er geen verbrandingsgevaar meer bestaat.
- ▶ Voorkom dat kinderen op de geopende deur gaan staan of zitten of eraan gaan hangen.
- ▶ Verpakkingsmateriaal (zoals folies en piepschuim) kan gevaarlijk zijn voor kinderen. Verstikkingsgevaar! Bewaar het verpakkingsmateriaal dan ook buiten het bereik van kinderen en zorg dat het zo snel mogelijk wordt afgevoerd.

Technische veiligheid

- ▶ Controleer het apparaat voor de inbouw op zichtbare schade. Neem een beschadigd apparaat nooit in gebruik. Een beschadigd apparaat kan uw veiligheid in gevaar brengen.
- ▶ Voordat u het apparaat aansluit, dient u de aansluitgegevens (spanning en frequentie) op het typeplaatje te vergelijken met de waarden van het elektriciteitsnet. Deze gegevens moeten beseft overeenkomen om beschadiging van het apparaat te voorkomen. Raadpleeg bij twijfel een electricien.
- ▶ De elektrische veiligheid van het apparaat is uitsluitend gegarandeerd, als het wordt aangesloten op een aardingssysteem dat volgens de geldende veiligheidsbepalingen is geïnstalleerd. Het is zeer belangrijk dat wordt nagegaan of aan deze fundamentele veiligheidsvoorwaarde is voldaan. Laat bij twijfel de huisinstallatie door een vakman inspecteren. De fabrikant kan niet aansprakelijk worden gesteld voor schade die wordt veroorzaakt door een ontbrekende of beschadigde aarddraad (bijvoorbeeld een elektrische schok).

Veiligheidsinstructies en waarschuwingen

- ▶ Als de stekker wordt verwijderd, mag dit apparaat uitsluitend door een vakman worden ingebouwd en aangesloten. Deze is precies op de hoogte van de landelijke voorschriften en van de voorschriften van het gemeentelijke energiebedrijf en houdt zich daar strikt aan. Wanneer er bij het inbouwen en aansluiten van het apparaat fouten worden gemaakt, kan de fabrikant niet aansprakelijk worden gesteld voor schade die daar eventueel het gevolg van is.
- ▶ Gebruik het apparaat alleen als het is ingebouwd, zodat de veiligheid gewaarborgd is.
- ▶ Open in geen geval de ommanteling van het apparaat. Wanneer onderdelen worden aangeraakt die onder spanning staan of wanneer elektrische of mechanische onderdelen worden veranderd, levert dit gevaar op voor de gebruiker. Het kan er tevens toe leiden dat het apparaat niet meer goed functioneert.
- ▶ Laat installatie-, onderhouds- en reparatiewerkzaamheden uitsluitend door vakmensen uitvoeren die door de fabrikant zijn geautoriseerd. Ondeskundig uitgevoerde werkzaamheden leveren grote risico's op voor de gebruiker. De fabrikant kan hiervoor niet aansprakelijk worden gesteld.
- ▶ Als de aansluitkabel beschadigd is, moet deze door een speciale kabel van het type H 05 VV-F (PVC-isolatie) worden vervangen. Een dergelijke kabel is verkrijgbaar bij Miele.
- ▶ Defecte onderdelen mogen alleen door originele Miele-onderdelen worden vervangen. Alleen van die onderdelen kan Miele garanderen dat zij aan de veiligheidseisen voldoen.
- ▶ Bij installatie-, onderhouds- en reparatiewerkzaamheden dient het apparaat spanningsvrij te worden gemaakt. Het apparaat is alleen dan spanningsvrij als aan één van de volgende voorwaarden is voldaan:
 - als de hoofdschakelaar van de huisinstallatie is uitgeschakeld.
 - als de zekering van de huisinstallatie er geheel is uitgedraaid.
 - als de stekker uit het stopcontact is getrokken. Trek daarbij aan de stekker en niet aan de aansluitkabel.
- ▶ Als dit apparaat binnen de garantieperiode defect raakt, mag het alleen door Miele worden gerepareerd, anders vervalt de garantie.
- ▶ Het apparaat mag niet via een stekkerdoos of verlengsnoer op het elektriciteitsnet worden aangesloten. Hiermee kan een veilig gebruik van het apparaat niet worden gewaarborgd. Er kan bijvoorbeeld oververhitting ontstaan.

Veiligheidsinstructies en waarschuwingen

Veilig gebruik

- ▶ Trek altijd ovenwanten aan of gebruik pannenlappen als u met het hete apparaat werkt. De ovenwanten of pannenlappen mogen niet nat of vochtig zijn, omdat ze de warmte dan beter geleiden. U kunt zich branden!
- ▶ Voorkom dat de opvangschaal en de ovenpannen overstromen als u deze in de ovenruimte zet of eruit haalt. Vermijd ook elk contact met de hete stoom en de hete ovenwanden. U kunt zich hieraan branden!
- ▶ Gebruik alleen kunststof serviesgoed dat bestand is tegen hoge temperaturen (tot 100 °C) en stoom. Het materiaal kan anders smelten, broos worden of gemakkelijk breken.
- ▶ Verhit in dit apparaat geen afgesloten conserven en maak geen conserven in het apparaat in. In de verpakking kan overdruk ontstaan, waardoor de verpakking uiteen kan spatten en de ovenruimte beschadigd kan raken. Daarnaast loopt u het risico zich te branden of anderszins letsel op te lopen.
- ▶ Zorg ervoor dat gerechten altijd voldoende worden verhit. Eventuele bacteriën in het eten worden alleen gedood, wanneer de temperatuur hoog genoeg is (> 70 °C) en lang genoeg wordt aangehouden (> 10 min.).
- ▶ Bewaar bereide gerechten niet in de ovenruimte en gebruik voor de bereiding geen voorwerpen die kunnen roesten. Er kan anders corrosie aan het apparaat ontstaan.
- ▶ Het apparaat is zo ingesteld dat er na gebruik altijd restwater in het reservoir achterblijft. Als er geen restwater achterblijft, is er sprake van een storing. Neem dan contact op met de afdeling Klantcontacten.
- ▶ Dompel het waterreservoir niet in water en reinig het niet in de afwasauto-maat. U loopt anders kans op een elektrische schok als u het reservoir terugplaatst!
- ▶ Giet het waterreservoir na elk gebruik leeg. Dit in verband met de hygiëne en om condensvorming in het apparaat te voorkomen.
- ▶ Voorkom dat het waterreservoir kantelt als u het uit het apparaat haalt en neerzet. U kunt zich aan het hete water branden.

Veiligheidsinstructies en waarschuwingen

▶ Als u een stopcontact in de buurt van het apparaat voor een ander apparaat gebruikt, mag het aansluitsnoer ervan niet tussen de deur van het apparaat beklemd raken, anders kan de kabelisolatie beschadigd raken. U kunt dan een elektrische schok krijgen.

▶ Plaats geen zware voorwerpen op de geopende ovendeur. De deur mag met maximaal 8 kg worden belast.

▶ Als u het apparaat gedurende een langere periode niet gebruikt (bijvoorbeeld tijdens vakanties), reinig het dan nog eens grondig en droog alles af. U voorkomt zo geurvorming, etc. Zorg dat het waterreservoir leeg is. Laat de ovendeur openstaan.

Als de "Veiligheidsinstructies en waarschuwingen" niet worden opgevolgd, kan de fabrikant niet aansprakelijk worden gesteld voor schade die daarvan het gevolg is.

Een bijdrage aan de bescherming van het milieu

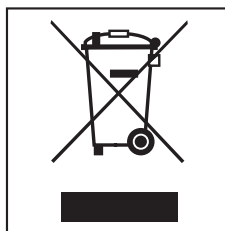
Het verpakkingsmateriaal

De verpakking beschermt het apparaat tegen transportschade. Het verpakkingsmateriaal is uitgekozen met het oog op een zo gering mogelijke belasting van het milieu en de mogelijkheden voor recycling.

Hergebruik van het verpakkingsmateriaal remt de afvalproductie en het gebruik van grondstoffen. Vaak neemt de leverancier de verpakking terug. Als u de verpakking zelf wegdoet, informeer dan bij de reinigingsdienst van uw gemeente waar u die kunt afgeven.

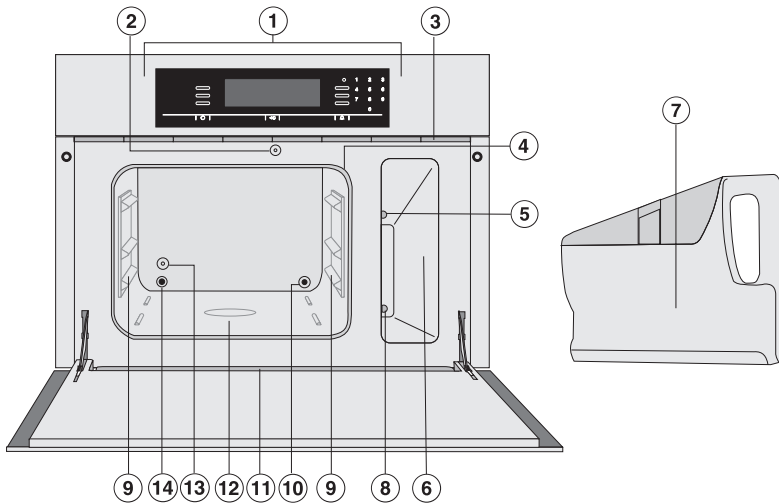
Het afdanken van het apparaat

Oude elektrische en elektronische apparaten bevatten meestal nog waardevolle materialen. Ze bevatten echter ook schadelijke stoffen die nodig zijn geweest om de apparaten goed en veilig te laten functioneren. Wanneer u uw oude apparaat bij het gewone afval doet of er op een andere manier niet goed mee omgaat, kunnen deze stoffen schadelijk zijn voor de gezondheid en het milieu.



Verwijder uw oude apparaat dan ook nooit samen met het gewone afval, maar lever het in bij een gemeentelijk inzameldepot voor elektrische en elektronische apparatuur. Vraag uw handelaar indien nodig om inlichtingen.

Model



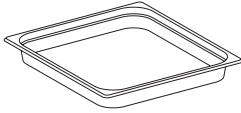
- ① Bedieningspaneel
- ② Automatische deur opener voor stoomreductie
- ③ Wasemafvoer
- ④ Deurdichting
- ⑤ Stoomkanaal
- ⑥ Ruimte waterreservoir
- ⑦ Waterreservoir (stoomaggregaat) met inzet
- ⑧ Contactpunt waterreservoir
- ⑨ Niveaus
- ⑩ Stoomtoevoer
- ⑪ Opvanggoot ovenruimte
- ⑫ Bodemverwarmingselement
- ⑬ Temperatuurvoeler
- ⑭ Stoomafvoer

Algemeen

Bijgeleverde accessoires

U kunt de bijgeleverde accessoires (en andere accessoires) desgewenst ook nabestellen (zie "Bij te bestellen accessoires").

Ovangschaal



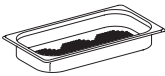
Voor het opvangen van vocht, GN 2/3,
325x350x40 mm (BxDxH)

DGGL 8



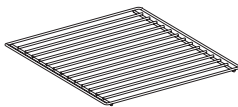
1 ovenpan met gaten, GN 1/2,
inhoud 2,0 l / nuttige inhoud 1,7 l
325x265x40 mm (BxDxH)

DGGL 1



2 ovenpannen met gaten, GN 1/3,
inhoud 1,5 l / nuttige inhoud 0,9 l
325x175x40 mm (BxDxH)

Rooster



Om kookgerei op te zetten

Siliconenvet



Voor het invetten van de dichting in het waterreservoir

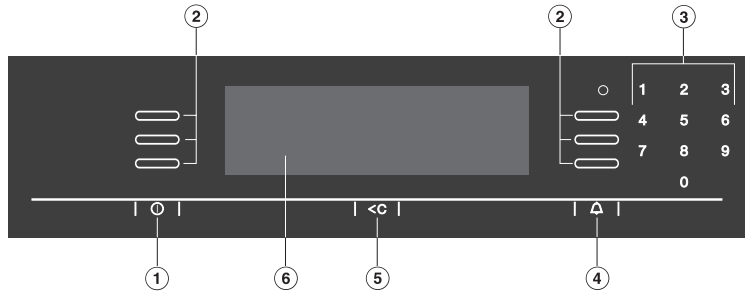
Ontkalkingstabletten



Voor het ontkalken van het waterreservoir

Algemeen

Bedieningspaneel



- ① Apparaat in- en uitschakelen.
- ② Keuzetoetsen
- ③ Cijfertoetsen
- ④ Kookwekker
- ⑤ "Clear"-toets
- ⑥ Display

Sensortoetsen

U bedient het apparaat door de betreffende sensortoets aan te tippen. Elke aanraking wordt met een akoestisch signaal bevestigd.









U kunt het volume van het signaal wijzigen (zie "Instellingen / Volume").

Toets	Functie
①	Apparaat in- en uitschakelen.
○	"Bladeren" in het menu. Keuze van de menupunten of waarden uit het display ernaast. (De toetsen lichten op als een keuze mogelijk is.)
0, 1, 2, ...	Invoer van temperaturen. Invoer van tijden. (De toetsen lichten op als een invoer mogelijk of vereist is.)
<C	Teruggaan naar het vorige niveau. Wissen van de laatste invoer.
⏰	In- en uitschakelen van de kookwekker. Instelling kookwekker.

Principe

Display

In het display verschijnen naast teksten ook symbolen:

Symbool	Betekenis
●	Verschijnt met een menupunt of een verzoek (bijvoorbeeld "Verder"). Is aan een sensortoets toegewezen. U kiest het gewenste punt door de sensortoets er-naast aan te tippen.
	Er kunnen maximaal 3 regels worden weergegeven. Als er meer regels zijn, verschijnen deze pijlen.
- - - -	Na de laatste keuzemogelijkheid verschijnt er een streepjeslijn. Daarna bent u weer bij het begin van de lijst.
+ / -	Invoer van temperaturen. Invoer van tijden. (Verschijnen alleen als een invoer mogelijk of vereist is.)
✓	De actuele instelling wordt met een vinkje aangegeven.
i	In het display kunnen ook tips en aanwijzingen voor de bediening verschijnen. U kunt een dergelijke melding wissen door op "OK" te drukken of door de aanwijzingen uit te voeren.
	Waterniveau in het waterreservoir: vol
	halfvol
	weinig water
	Starttijd
	Programma afgerond
	De vergrendelingsfunctie is op "Toelaten" ingesteld: Uit = bediening is mogelijk
	Aan = bediening is niet mogelijk

Opvangschaal

Zet de opvangschaal op de bodem van het apparaat als u ovenpannen met gaten gebruikt. Vochtdruppels worden hierin opgevangen en u kunt het vocht gemakkelijk verwijderen.

Waterreservoir

De maximale vulhoeveelheid is 1,2 liter, de minimale hoeveelheid 0,75 liter. Aan de binnen- en buitenkant van het reservoir vindt u markeringen. De bovenste markering mag niet worden overschreden!

De maximale hoeveelheid is bij 100 °C voldoende voor een bereiding van ca. 2 uur, de minimale hoeveelheid voor ca. 30 minuten (als de deur niet wordt geopend).

Het waterniveau in het reservoir wordt in het display met een symbool aangegeven.

Temperatuur

Aan sommige ovenfuncties is een voorgeprogrammeerde temperatuur toegewezen. U kunt deze voorgeprogrammeerde temperatuur voor een enkele bereiding of definitief wijzigen (zie "Instellingen / Voorgeprogrammeerde temperaturen").

Duur (bereidingstijd)

U kunt een tijd instellen tussen 1 minuut (-:-1) en 10 uur (10:00).

Als u de tijd met de cijfertoetsen invoert, moet u deze in uren en minuten invoeren (als u meer dan 59 minuten instelt).

Voorbeeld: duur 80 minuten = 1:20.

Geluiden

Als het apparaat in gebruik is, hoort u een ventilatorgeluid. Bij de stoomproductie ontstaan geluiden die u van een waterkoker kent.

Principe

Opwarmfase

Tijdens de opwarmfase wordt de ovenruimte tot de ingestelde temperatuur opgewarmd. Het oplopen van de temperatuur kunt u op het display volgen.

De duur van de opwarmfase is afhankelijk van de hoeveelheid voedingsmiddel en de temperatuur ervan. In het algemeen duurt de opwarmfase ca. 7 minuten. Als u gekoelde of ingevroren voedingsmiddelen bereidt, neemt de tijd toe. U kunt de opwarmfase verkorten door het waterreservoir met heet water te vullen.

Bereidingsfase

Als de ingestelde temperatuur bereikt is, begint de bereidingsfase. Tijdens de bereidingsfase kunt u in het display de nog resterende tijd (resttijd) aflezen.

Stoomreductie

Deze functie is standaard ingeschakeld. Met deze functie komt na afloop van een bereiding minder stoom vrij als de deur wordt geopend. U kunt deze functie uitzetten (zie "Instellingen / Stoomreductie").

Warmhouden

Het apparaat is standaard zo ingesteld dat het gerecht op een temperatuur van 70 °C maximaal 15 minuten wordt warmgehouden, wanneer u het apparaat na afloop van de bereiding niet uitschakelt. U kunt de functie uitschakelen (zie "Instellingen / Warmhouden").

Houdt u er rekening mee dat bepaalde gerechten, zoals vis, door het warmhouden nog gaarder worden.

Uitvoerige informatie over het gebruik en tips voor de omgang met het apparaat vindt u in de bijgevoegde documentatie.

Apparaat in gebruik nemen

Als het apparaat op de netspanning wordt aangesloten, wordt het automatisch ingeschakeld.

In het display verschijnt in het Duits de begroeting "Miele - Willkommen". Daarna wordt u gevraagd enkele basisinstellingen uit te voeren die voor de ingebruikneming van het apparaat nodig zijn.

Volg de aanwijzingen op het display.

Taalkeuze

Na de begroeting verschijnt het verzoek de taal in te stellen:

- Druk zo vaak op een van de sensortoetsen naast de pijltjes totdat de gewenste taal in het display verschijnt.
- Tip de toets aan die zich links naast de gewenste taal bevindt.

Uw keuze wordt met een vinkje ✓ aangegeven.

Als u per ongeluk een taal kiest die u niet beheerst, kunt u aan de hand van het symbool  gemakkelijk weer terug naar het submenu "Taal".

- Bevestig uw keuze door de toets naast "OK" aan te tippen (rechts onder naast het display).

Tijdformaat

Vervolgens wordt u verzocht, het tijdformaat van de klok aan te geven. Standaard is een 24-uursritme ingesteld.

- Tip de toets aan die zich naast het gewenste tijdformaat bevindt.
- Druk ter bevestiging op de sensortoets naast "OK".

Vóór het eerste gebruik

Dagtijd

Vervolgens wordt u gevraagd de dagtijd in te stellen.

Hiervoor kunt u gebruik maken van de toetsen naast **+** en **-** of van de cijfertoetsen.

Voer de dagtijd met 4 cijfers in, bijvoorbeeld 's ochtends 10 over 9 = 09:10.

■ Voer de uren en minuten in en bevestig met "OK".

Dagtijdweergave

Daarna verschijnt de vraag of de dagtijd moet worden weergegeven:

Aan = de dagtijd wordt continu weergegeven.

60 seconden aan = de dagtijd wordt na het uitschakelen van het apparaat gedurende 60 seconden weergegeven.

Geen weergave = de dagtijd is alleen te zien als het apparaat ingeschakeld is.

■ Kies de gewenste instelling.

Na de bevestiging met "OK" verschijnt

– de melding dat het apparaat voorbereid is op het Miele@home-systeem.

– de melding dat de ingebruikneming succesvol is afgesloten.

■ Bevestig steeds met "OK".

Nadat u de laatste melding heeft bevestigd, is het apparaat klaar voor gebruik.

Vóór het eerste gebruik

Bij het apparaat wordt een tweede typeplaatje geleverd. Plak dit typeplaatje op de aangegeven plaats achter in uw gebruiksaanwijzing.

Eerste reiniging

Verwijder eventueel aanwezige beschermfolies.

Waterreservoir

Haal het waterreservoir uit het apparaat en verwijder de inzet (zie ook het hoofdstuk "Reiniging en onderhoud / Waterreservoir"). Spoel het waterreservoir en de inzet grondig met heet water om. Doe dat handmatig en gebruik geen afwasmiddel!

Reinig het waterreservoir en de inzet niet in de afwasautomaat. Dompel het waterreservoir niet in water!

Accessoires / ovenruimte

Haal alle accessoires uit de ovenruimte en reinig deze handmatig of in de afwasautomaat.

Het apparaat is tijdens de productie met een onderhoudsmiddel behandeld. Reinig de ovenruimte met een schoon sponsdoekje, afwasmiddel en warm water om het onderhoudsmiddel te verwijderen.

Vóór het eerste gebruik

Kookpunt justeren

Vul het waterreservoir met water (zie de rubriek "Principe / Voorbereiding") en schakel het apparaat gedurende 15 minuten in op het programma "Koken universeel" (100 °C). Ga daarbij te werk zoals beschreven in het hoofdstuk "Bediening".

Hierdoor worden de watervoerende delen doorgespoeld en wordt het apparaat aangepast aan het kookpunt van het water. Het kookpunt wordt bepaald door de hoogteligging van de woonplaats.

Hierbij komt meer stoom vrij dan bij normaal gebruik.

Na een **verhuizing** moet het kookpunt ook op de nieuwe locatie worden gejusteerd als het hoogteverschil minimaal 300 meter bedraagt. Voer daartoe het ontkalkingsprogramma uit (zie "Reiniging en onderhoud / Ontkalken").

Ovenfuncties

Uitvoerige informatie over de volgende ovenfuncties en tips voor de omgang met het apparaat vindt u in de bijgevoegde documentatie.

	Ovenfunctie / menu	Voorgeprogrammeerde temperatuur	Temperatuurbereik
	Koken universeel Voor het bereiden van alle voedingsmiddelen, voor inmaken, sap maken, complete menu's en speciale toepassingen	°C 100 °F 212	°C 40 - 100 °F 105 - 212
	Koken vis	°C 85 °F 185	°C 75 - 100 °F 165 - 212
	Koken groente	°C 100 °F 212	°C 90 - 100 °F 195 - 212
	Koken vlees	°C 100 °F 212	°C 90 - 100 °F 195 - 212
	Verwarmen	°C 100 °F 212	°C 80 - 100 °F 175 - 212
*	Ontdooien	°C 60 °F 140	°C 50 - 60 °F 120 - 140
	Ontkalken Voor het ontkalken van het waterservoir	-	-
	Automatic	-	-
	Koken menu Voor het gelijktijdig bereiden van verschillende voedingsmiddelen	-	-
	Eigen programma's Voor het samenstellen en opslaan van bereidingen	-	-
	Instellingen Voor het wijzigen van de standaardinstellingen	-	-

Principe van de bediening

Vorbereiding

- Vul het waterreservoir ten minste tot aan de markering "min". Daarvoor hoeft u de inzet niet uit het reservoir te halen.

Gebruik uitsluitend **leidingwater**, geen gedestilleerd water, mineraalwater of andere vloeistoffen!

- Schuif het reservoir tot de aanslag in het apparaat.

Als u het waterreservoir niet goed plaatst, zal de verwarming van het apparaat niet reageren en verschijnt na enige tijd de foutmelding **F20** (zie ook het hoofdstuk "Nuttige tips").

- Plaats het gerecht in de oven.

Ovenfunctie kiezen

- Schakel het apparaat in (Ⓜ).
- Wordt de gewenste ovenfunctie niet weergegeven, tip dan een van de oplichtende sensortoetsen aan, naast de pijlen rechts op het display, totdat de gewenste ovenfunctie verschijnt.
- Kies de ovenfunctie door de sensortoets ernaast aan te tippen.

Temperatuur instellen

- Als u de voorgeprogrammeerde temperatuur wilt gebruiken, bevestig deze dan met "OK". Als u de temperatuur wilt wijzigen, voer dan met de toetsen **- / +** of met de cijfertoetsen de gewenste temperatuur in en bevestig met "OK".

Duur instellen

- Stel met **- / +** of met de cijfertoetsen de gewenste tijd in, bijvoorbeeld 20 minuten.
- Bevestig de instelling met "OK".

Na de bevestiging start het apparaat automatisch.

Na afloop van de bereidingstijd

Na afloop van de bereidingstijd klinkt er een akoestisch signaal en in het display verschijnen "Stoomreductie" en "Programma afgerond". Tijdens de stoomreductie gaat de deur automatisch een klein stukje open.

Open de deur pas als in het display de tekst "Stoomreductie" dooft. Haal dan pas het gerecht uit het apparaat.

- Schakel het apparaat uit.

Ook na het uitschakelen van het apparaat draait de ventilator nog enige tijd door. U kunt die nalooptijd verkorten door na het uitschakelen het waterreservoir uit het apparaat te halen.

Als u het apparaat niet uitschakelt, start de warmhoudfunctie.

Voorkom dat de ovenpannen overstromen als u deze uit de ovenruimte haalt. Vermijd ook elk contact met de hete stoom en de hete ovenwanden. U kunt zich hieraan branden!

Na gebruik

- Haal de opvangschaal uit het apparaat en giet deze leeg.
- Haal het waterreservoir uit het apparaat en giet het leeg. Duw het waterreservoir bij het uitnemen iets omhoog.
- Reinig het hele apparaat na elk gebruik, zoals beschreven in het hoofdstuk "Reiniging en onderhoud". Wrijf alle onderdelen daarna weer droog.
- Laat de deur openstaan, zolang de ovenruimte nog vochtig is.

Het apparaat is zo ingesteld dat er na gebruik altijd restwater in het reservoir achterblijft. Als er geen restwater achterblijft, is er sprake van een storing. Neem dan contact op met de afdeling Klantcontacten.

Bediening

Tijdens de bereiding

Het onderbreken van de bereiding

De bereiding wordt onderbroken als u de deur opent. De verwarming wordt uitgeschakeld en de resttijd wordt opgeslagen.

Als u de deur opent, komt er stoom vrij. Doe daarom een stap terug en wacht totdat de stoom is vervluchtigd.

Voorkom dat de ovenpannen overstromen als u deze in de ovenruimte zet of eruit haalt. Vermijd ook elk contact met de hete stoom en de hete ovenwanden. U kunt zich hieraan branden!

De bereiding wordt voortgezet als u de deur sluit.

Na het sluiten van de deur wordt het drukverschil vereffend. Hierbij kan een fluitend geluid ontstaan.

Het apparaat wordt nu eerst weer op temperatuur gebracht. In het display ziet u de oplopende temperatuur in de ovenruimte. Als de ingestelde temperatuur is bereikt, wisselt de displayweergave en loopt de resttijd af.

Wijzigen

- Kies "Wijzigen".
- Kies het gewenste punt (bijvoorbeeld "Temperatuur") en voer de wijziging uit.
- Bevestig met "OK".

Opslaan

U kunt een actief bereidingsproces opslaan, waardoor u het later via het menu "Eigen programma's" kunt oproepen.

- Kies "Wijzigen".
- Tip een van de sensortoetsen naast de pijltjes aan totdat "Opslaan als" verschijnt.
- Kies "Opslaan als".

In het display verschijnt een samenvatting.

- Bevestig met "Verder".
- Ga vervolgens te werk zoals beschreven in de rubriek "Eigen programma's" onder "Opslaan".

Water bijvullen

Als tijdens een bereiding het water op raakt, klinkt er een akoestisch signaal en verschijnt in het display het verzoek water bij te vullen.

- Haal het waterreservoir uit het apparaat en vul het met water.
- Schuif het reservoir tot de aanslag in het apparaat.
- Sluit de deur.

De bereiding wordt voortgezet.

Bediening

Automatic

De gewichtsaanduidingen bij de automatische programma's betreffen het gewicht per stuk. U kunt dus één moot zalm van 250 g bereiden, maar ook 10 moten van 250 g tegelijk.

- Vul het waterreservoir en schuif het in het apparaat.
- Plaats eventueel de opvangschaal op de bodem van het apparaat.
- Zet het gerecht in het apparaat.
- Schakel het apparaat in (Ⓢ).
- Kies het gewenste programma.
- Kies het gewenste voedingsmiddel.

Afhankelijk van het gekozen programma en het voedingsmiddel volgen daarna nog vragen over de grootte en de gewenste gaarheid. Standaard staat het apparaat op een gemiddelde gaarheid. Werk eerst met de aangereikte waarde. Na afloop kunt u de bereiding eventueel nog verlengen.

- Voer eventueel de gewenste waarden in en bevestig deze met "Verder".
- Start de bereiding meteen of voer een starttijd of een einde in (zie de betreffende rubriek).

Koken menu

U kunt maximaal drie componenten kiezen, bijvoorbeeld vis met een bijgerecht en groente.

De verschillende componenten kunnen in willekeurige volgorde worden gekozen. Het apparaat sorteert de componenten automatisch op bereidingstijd. Het voedingsmiddel met de langste bereidingstijd moet het eerst in de oven worden geplaatst.

- Vul het waterreservoir en schuif het in het apparaat.
- Plaats eventueel de opvangschaal op de bodem van het apparaat.
- Schakel het apparaat in (ⓘ).
- Kies "Koken menu".
- Kies het gewenste voedingsmiddel.

Afhankelijk van het voedingsmiddel volgen na de keuze nog vragen over de grootte en de gewenste gaarheid van het product.

- Kies de gewenste waarden c.q. voer de waarden in en bevestig deze met "Verder".
- Kies "Volgend product toevoegen".
- Kies het gewenste voedingsmiddel en ga verder te werk zoals bij het eerste voedingsmiddel.
- Herhaal de procedure voor het derde voedingsmiddel.

Na het bevestigen van "Menubereiding starten" geeft het apparaat aan welk voedingsmiddel u moet inschuiven en op welk niveau.

Na afloop van de opwarmfase wordt aangegeven wanneer het tweede voedingsmiddel in de oven moet. In het display verschijnt de naam van het voedingsmiddel en het niveau. Voor het derde product geldt hetzelfde.

U kunt uiteraard ook een menu samenstellen van voedingsmiddelen die niet in de elektronica staan. Aanwijzingen hiervoor vindt u in de bijgevoegde documentatie in het hoofdstuk "Koken menu".

Eigen programma's

U kunt maximaal 25 bereidingen onder een eigen naam opslaan in het menu "Eigen programma's".

Als u nog geen eigen programma heeft opgeslagen, verschijnen alleen de ovenfuncties.

Als u al eigen programma's heeft opgeslagen, verschijnt de volgende keuzelijst:

Kiezen

Met deze functie kunt u eigen programma's oproepen en starten.

Samenstellen

Met deze functie kunt u eigen programma's samenstellen.

Wijzigen

Met deze functie kunt u bestaande programma's laten weer-geven en wijzigen.

Wissen

Met deze functie kunt u bestaande programma's wissen.

Naar het hoofdmenu

U kunt maximaal drie bestaande programma's aan het hoofdmenu toevoegen. Een bepaalde positie kunt u aan het einde van het hoofdmenu vastleggen.

Samenstellen

- Kies "Eigen programma's".
- Kies eventueel "Samenstellen".
- Kies de gewenste ovenfunctie.
- Voer zoals gebruikelijk de instellingen uit en bevestig met "Verder".

Er verschijnt een samenvatting.

- Bevestig met "Verder".

U kunt de bereiding nu opslaan.

Opslaan

U kunt de bereiding opslaan onder de naam die de elektronica aanreikt (bijvoorbeeld "Gerecht 1"), onder een door u gekozen naam (bijvoorbeeld "Minestrone"), of u kunt voor een combinatie van beide namen kiezen (bijvoorbeeld "Gerecht 1 Minestrone").

Met de sensortoetsen links en rechts naast het alfabet markeert u de gewenste letters. Bevestig uw keuze met "Tekens kiezen". Hoofdletters en kleine letters worden automatisch weergegeven. Sluit het geheel met "Naam bevestigen" af.

Extra functies

Starttijd / einde

U kunt de start tot een later tijdstip uitstellen. Het apparaat wordt dan automatisch ingeschakeld.

Met "Starttijd" bepaalt u de tijd waarop de bereiding moet beginnen. Met "Einde" bepaalt u de tijd waarop de bereiding moet zijn beëindigd.

Het verschil tussen de starttijd en het einde is de ingevoerde bereidingstijd plus de door het apparaat berekende opwarmtijd.

Nadat u de instellingen voor een bereiding heeft ingevoerd, kunt u (binnen 60 seconden) het starttijdstip nog verschuiven. U kunt deze functie niet gebruiken als de ovenruimte na een bereiding nog warmer is dan 40 °C, bijvoorbeeld na een bereiding.

Het bereidingsresultaat kan negatief worden beïnvloed als tussen het inschuiven van het gerecht en de starttijd veel tijd ligt. Verse voedingsmiddelen kunnen verkleuren en zelfs bederven.

- Kies zoals gebruikelijk een ovenfunctie, een temperatuur en een bereidingstijd.
- Kies "Starttijd" of "Einde" en voer het tijdstip in waarop de bereiding moet beginnen dan wel eindigen.
- Bevestig met "OK".

Voorverwarmen

Het apparaat heeft een voorverwarmfunctie. Bij het voorverwarmen wordt de ovenruimte tot ca. 40 °C opgewarmd. Als de oven voorverwarmd is, wordt de opwarmfase korter en daarmee neemt ook de gehele bereidingstijd af.

Deze functie is standaard niet actief. Als u deze functie wilt gebruiken, moet u de standaardinstelling wijzigen (zie "Instellingen / Voorverwarmen").

Ook als de voorverwarmfunctie actief is, kunt u bij elke bereiding beslissen of u de functie wilt gebruiken of niet.

Tijdens het voorverwarmen moet zich het gevulde waterservoir in het apparaat bevinden.

De voorverwarmfunctie wordt afgebroken als u de deur opent. U kunt de functie opnieuw starten als u het apparaat uit- en weer inschakelt.

Als u binnen 30 minuten na afloop van de voorverwarmfunctie de deur niet opent, verschijnt het hoofdmenu in het display.

Voorverwarmen gebruiken

- Schakel het apparaat in.

In het display verschijnt het hoofdmenu. Kies **geen ovenfunctie**.

Na enkele seconden wisselt de displayweergave en begint het apparaat op te warmen. Als het voorverwarmen beëindigd is, verschijnt "Programma afgerond".

- Plaats het gerecht in de oven.

In het display verschijnt het hoofdmenu.

- Voer op de normale manier de instellingen uit.

Voorverwarmen niet gebruiken

- Plaats het gerecht in de oven.

- Schakel het apparaat in.

Kies de gewenste ovenfunctie en stel op de gebruikelijke manier de temperatuur en de duur in.

Extra functies

Kookwekker

De kookwekker kunt u instellen om bepaalde processen te bewaken.

U kunt de kookwekker ook tijdens een lopende bereiding gebruiken.

U kunt een tijd instellen tussen 1 seconde (-:- :-1 uren: minuten:seconden) en 9 uur, 59 minuten en 59 seconden (9:59:59).

Een tijd tot 10 minuten wordt in minuten en seconden weergegeven, een tijd vanaf 10 minuten in uren en minuten.

De kookwekkertijd moet in minuten en seconden dan wel in uren, minuten en seconden worden ingevoerd.

Voorbeeld: 8 minuten = -:-8:00.

Na afloop van de tijd hoort u een signaal. U schakelt de kookwekker uit door op "◀C" te drukken. Als u de kookwekker niet uitschakelt, loopt de klok door in stappen van een seconde (oplopend) en het symbool Δ knippert. U kunt zo zien hoeveel tijd verstreken is, sinds het afgaan van de kookwekker.

Instellen

- Druk op de toets Δ.
- Voer de gewenste tijd in met de sensortoetsen naast + / - of gebruik de cijfertoetsen.
- Bevestig met "OK".

Wijzigen

- Tip de toets Δ aan, voer de gewenste tijd in en bevestig de instelling met "OK".

Wissen


- Tip de toets Δ aan en daarna de toets ◀C. Bevestig uw keuze met "OK".

Vergrendeling apparaat


Deze vergrendelingsfunctie voorkomt dat het apparaat onbedoeld wordt ingeschakeld.

Standaard is de vergrendelingsfunctie uitgeschakeld. Om de functie te kunnen activeren, moet u eerst eenmalig de standaardinstelling op "Toelaten" zetten (zie het hoofdstuk "Instellingen / Veiligheid").

Activeren

- Kies het symbool .
- Kies "Aan" en bevestig uw keuze met "OK".

Deactiveren

- Kies het symbool .
- Kies "Uit" en bevestig uw keuze met "OK".

Instellingen

U kunt voor sommige instellingen een alternatief kiezen. U kunt achtereenvolgens meerdere instellingen wijzigen.

Ga als volgt te werk:

- Schakel het apparaat in.
- Kies het menu "Instellingen".
- Kies de instelling die u wilt wijzigen.

Een vinkje ✓ geeft de actuele instelling aan.

Als in de submenu's binnen 5 minuten geen keuze wordt gemaakt, springt de weergave terug naar het menu "Instellingen".

Taal 🗣️

Het apparaat kan op allerlei talen worden ingesteld.

Via het submenu "Taal 🗣️" kunt u een taal kiezen.

Als u per ongeluk een taal heeft gekozen die u niet beheerst, kunt u aan de hand van het symbool 🗣️ gemakkelijk weer terug naar het submenu "Taal".

Dagtijd

Weergave: U kunt instellen of de dagtijd continu, gedurende 60 seconden of niet moet worden weergegeven (bij uitgeschakeld apparaat).

Tijdformaat: U kunt kiezen uit een 12- of 24-uurs-ritme.

Instellen: Hier kunt u de dagtijd instellen.

Synchroniseren: Als uw apparaat een Miele@home-communicatiemodule heeft en u het apparaat bij Miele@home aangemeld heeft, wordt de dagtijd aangepast aan de Miele@home-systeemtijd. U kunt de synchronisatie uitschakelen als u een tijd wilt invoeren die van de systeemtijd afwijkt.

Start

Het apparaat is standaard zo ingesteld dat een bereiding enkele seconden na de laatst ingevoerde waarde automatisch start. U kunt ook een handmatige start instellen.

Stoomreductie

U kunt deze functie aan- en uitzetten. Kies voor uitschakelen als u meerdere voedingsmiddelen wilt bereiden die op verschillende tijdstippen in de oven worden geplaatst. Als de stoomreductie uitgeschakeld is, komt veel stoom vrij als u de deur opent. Bovendien kunt u dan niet gebruik maken van de warmhoudfunctie.

Warmhouden

U kunt deze functie aan- en uitzetten.

Voorverwarmen

U kunt deze functie aan- en uitzetten.

Voorgeprogrammeerde temperaturen

U kunt de voorgeprogrammeerde temperaturen definitief wijzigen als u vaak met afwijkende temperaturen werkt. U kunt de temperaturen binnen de aangegeven grenzen wijzigen.

Instellingen

Waterhardheid

Uw apparaat staat standaard ingesteld op hardheidsgraad IV (zeer hard 4). U kunt deze instelling aanpassen als deze waterhardheid niet overeenkomt met de waterhardheid in uw regio.

De hardheid van het water kunt u vaststellen met behulp van de bijgeleverde teststrip. Maar u kunt ook contact opnemen met het waterleidingbedrijf.

De waterhardheid wordt aangegeven in hardheidsgraden (I tot IV) of in graden Duitse hardheid (1 tot >21 °dH).

Hardheidsgraad	°dH	Instelling
I	1-7 °dH	zacht 1
II	8-14 °dH	gemiddeld 2
III	15-21 °dH	hard 3
IV	>21 °dH	zeer hard 4

Display

Ook het contrast en de lichtsterkte van het display kunnen worden gewijzigd.

Volume

U kunt het volume van de geluids- en toetssignalen wijzigen. Het toetssignaal kan ook worden uitgezet.

Veiligheid

Als u de instelling onder "Vergrendeling" verandert in "Toelaten", kan bij uitgeschakeld apparaat de vergrendeling worden geactiveerd.

Eenheden

Het gewicht kan in kg of lbs worden weergegeven, de temperatuur in °C of °F, de hoogte in cm of inch.

Miele@home

(Bij te bestellen accessoire.)

Dit menupunt verschijnt alleen als het apparaat voorzien is van een communicatiemodule.

Afhankelijk van de aanmeld-status van het apparaat verschijnt de volgende melding:

Miele@home installatie

Het apparaat is nog niet bij Miele@home aangemeld.

De beschrijving van de aanmelding vindt u in de gebruiksaanwijzing "Miele@home" die bij de communicatiemodule hoort.

Miele@home SuperVision

Het apparaat is bij Miele@home aangemeld.

Voor een beschrijving van de mogelijke instellingen zie het hoofdstuk "Miele@home SuperVision - Instellingen".

Handelaar

Via dit punt kan de vakhandel het apparaat presenteren, zonder dat de verwarming wordt ingeschakeld (demo-functie). Voor particulier gebruik is deze instelling niet relevant.

Heeft u onbedoeld een van de menupunten gekozen en ingeschakeld, dan kunt u deze als volgt weer uitschakelen:

- Demo-functie
- Kies het menupunt "Uit" en volg de aanwijzingen op het display.
- Etalagefunctie, demo-mode
- Druk op een sensortoets naast het display en volg de aanwijzingen op het display.

Instellingen

Fabrieksinstellingen

Alle instellingen: Alle onder "Instellingen" uitgevoerde wijzigingen worden weer op de fabrieksinstellingen gezet. Eigen programma's blijven behouden.

Alleen de **eigen programma's** worden gewist.

Alleen het **hoofdmenu** wordt weer op de fabrieksinstellingen gezet.

Alleen gewijzigde **voorgeprogrammeerde temperaturen** worden weer op de fabrieksinstellingen gezet.

Algemeen

Reinig het apparaat na elk gebruik en wrijf het daarna weer droog. Laat het apparaat wel eerst afkoelen.

Sluit de ovendeur pas als het apparaat helemaal opgedroogd is.

Gebruik voor het reinigen van het apparaat nooit een stoomreiniger.

Stoom kan in aanraking komen met delen die onder spanning staan en zo kortsluiting veroorzaken.

Gebruik voor de reiniging geen professionele afwasmiddelen maar alleen normale huishoudelijke afwasmiddelen.

Gebruik geen reinigings- of afwasmiddelen die alifatische koolwaterstoffen bevatten. Hierdoor kunnen de afdichtingen opzwellen.

Reiniging en onderhoud

Front

Verwijder verontreinigingen op het front bij voorkeur meteen. Als verontreinigingen te lang inwerken, kunt u ze soms niet meer verwijderen en kunnen de oppervlakken verkleuren of aangetast worden.

Reinig het front met een schoon sponsdoekje, afwasmiddel en warm water. Wrijf het daarna met een zachte doek droog. U kunt voor het reinigen ook een schoon, vochtig microvezeldoekje zonder reinigingsmiddel gebruiken.

Alle oppervlakken zijn krasgevoelig. Bij glazen oppervlakken kunnen krassen ook glasbreuk tot gevolg hebben.

Alle oppervlakken kunnen verkleuren of aangetast worden als deze met ongeschikte reinigingsmiddelen in aanraking komen.

Om beschadigingen aan de oppervlakken te voorkomen, mogen de volgende middelen niet worden gebruikt:

- soda-, alkali-, ammoniak-, zuur-, of chloridehoudende reinigingsmiddelen.
- kalkoplossende reinigingsmiddelen.
- schurende reinigingsmiddelen, zoals schuurpoeder, vloeibaar schuurmiddel en reinigingssteen.
- oplosmiddelhoudende reinigingsmiddelen.
- reinigingsmiddelen voor roestvrij staal.
- reinigingsmiddelen voor afwasautomaten.
- ovensprays.
- glasreinigers.
- schurende harde sponzen en borstels, bijvoorbeeld panensponsjes.
- scherpe metalen schrapers.

Ovenruimte

Maak de ovenruimte, de bovenwand, de deurdichting, het opvanggootje, de binnenkant van de deur en de ruimte voor het waterreservoir na elk gebruik droog. De aanwezige condens kunt u gemakkelijk met een spons of een sponsdoekje verwijderen.

Verwijder vette verontreinigingen met een schoon sponsdoekje, afwasmiddel en warm water. Wis het geheel daarna met schoon water af.

Wees voorzichtig als u de achterwand van de ovenruimte reinigt. Er mag niets in de dichtingen van de stoomtoe- en -afvoer vast komen te zitten. U zou de dichtingen zo onbedoeld achter de achterwand kunnen drukken.

Het **bodemverwarmingselement** kan na verloop van tijd verkleuren door het vocht dat erop terecht komt. Deze verkleuringen kunt u eenvoudig verwijderen met het Miele-reinigingsmiddel voor keramische platen en roestvrij staal (zie "Bij te bestellen accessoires"). Wis alles met schoon water af. Er mogen geen resten reinigingsmiddel achterblijven.

Vervang de **deurdichting** als deze brokkelig of broos is geworden. U kunt de deurdichting bij Miele bestellen.

Opvangschaal, rooster, stoomovenpan

Reinig de opvangschaal, het rooster en ovenpannen na elk gebruik. Alle delen kunnen in een afwasautomaat worden gereinigd.

Blauwe vlekken in de ovenpannen kunt u met azijn verwijderen.

U kunt ook het Miele-reinigingsmiddel voor keramische platen en roestvrij staal gebruiken (zie "Bij te bestellen accessoires"). Spoel de ovenpannen daarna met schoon water af om alle resten van het reinigingsmiddel te verwijderen.

Automatische deuropener

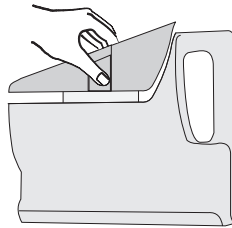
Zorg dat er geen verontreinigingen op de deuropener achterblijven. Verwijder verontreinigingen meteen met een schoon sponsdoekje, afwasmiddel en warm water. Wis de deuropener vervolgens met schoon water af.

Reiniging en onderhoud

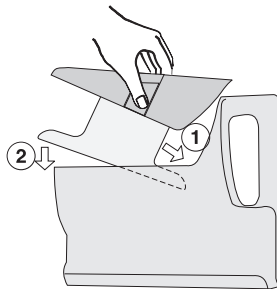
Waterreservoir

Haal het waterreservoir na elk gebruik uit het apparaat, giet het leeg en maak het droog.

- Druk op de beide vergrendelingspunten om de inzet te ontgrendelen en verwijder de inzet.



- Plaats de inzet pas weer in het reservoir als beide delen helemaal droog zijn. Het terugplaatsen gaat het best als u de inzet schuin in het reservoir steekt ① en vervolgens laat zakken ②.

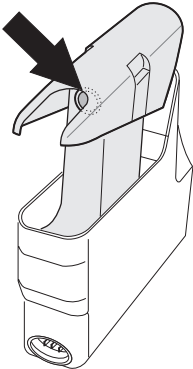


Het waterreservoir mag niet in water worden gedompeld en beslist niet in de afwasautomaat worden gereinigd!

Giet het waterreservoir na elk gebruik leeg. Dit vanwege de hygiëne en om condensvorming in het apparaat te vermijden.

Gebruik geen ruwe sponzen of harde borstels.

Dichting waterreservoir



Als u het waterreservoir na verloop van tijd alleen nog met moeite kunt plaatsen of uitnemen of als de foutmelding *F20* verschijnt, moet de dichting worden ingevet. Gebruik daarvoor een kleine hoeveelheid van het bijgeleverde siliconenvet (zie "Bijgeleverde accessoires"). Voor het invetten hoeft u de dichting niet los te halen.

Let op!

- Verwijder siliconenvet dat op de huid terecht komt door afwissen of afspoelen.
- Als het vet in de ogen komt, moeten de ogen met veel water worden gespoeld.
- Waarschuw een arts, als het vet wordt doorgeslikt.

Vervang de dichting als deze brokkelig of broos is geworden of als zich onder in de ruimte voor het waterreservoir meer water bevindt dan anders.

U kunt de dichting bij Miele bestellen.

Gebruik voor het insmeren alleen het bijgeleverde siliconenvet en beslist geen margarine, olie of andere huishoudvetten. De dichting kan anders uitzetten.

Reiniging en onderhoud

Ontkalken

Voor een optimale ontkalking adviseren wij de speciale ontkalkingstabletten van Miele (zie "Bij te bestellen accessoires"). U kunt ook een normaal ontkalkingsmiddel op citroenzuurbasis gebruiken. Houdt u zich altijd aan de veiligheidsvoorschriften en de doseeraanwijzingen!

Het ontkalkingsmiddel mag niet op de deurgreep of de metalen panelen terechtkomen. Er kunnen anders vlekken ontstaan. Wis gemorst ontkalkingsmiddel meteen weg.

Het apparaat attendeert u er na een bepaalde bedrijfsduur op dat het waterreservoir (waarin zich het stoomaggregaat bevindt) moet worden ontkalkt.

Na de laatst mogelijke bereiding wordt het apparaat geblokkeerd.

Wij raden u aan het apparaat te ontkalken voordat het wordt geblokkeerd.

- Bereid in het waterreservoir 1 l ontkalkingsvloeistof. Houdt u zich daarbij aan de aanwijzingen op de verpakking van het ontkalkingsmiddel.
- Schuif het reservoir tot de aanslag in het apparaat.
- Schakel het apparaat in en kies de functie "Ontkalken".
- Bevestig met "Verder".

Het ontkalkingsprogramma start en kan alleen in de eerste minuut nog worden onderbroken. Daarna niet meer.

Zet het apparaat niet voor het einde van het ontkalkingsprogramma uit, omdat u het programma anders volledig moet herhalen.

Na 12 minuten wordt u erop geattendeerd dat u het waterreservoir met vers water moet vullen.

- Haal het waterreservoir uit de oven en giet het leeg. Haal vervolgens de inzet uit het reservoir.
- Spoel het reservoir en de inzet grondig uit.
- Plaats de inzet weer terug, vul het reservoir met 1 liter schoon water en schuif het reservoir tot de aanslag in het apparaat.

Na het inschuiven van het reservoir wordt het ontkalkingsprogramma automatisch voortgezet.

Na het ontkalken:

- Schakel het apparaat uit.
- Open de deur.
- Haal het waterreservoir uit het apparaat en giet het leeg.
- Maak het apparaat droog.
- Sluit de ovendeur pas als het apparaat helemaal opgedroogd is.

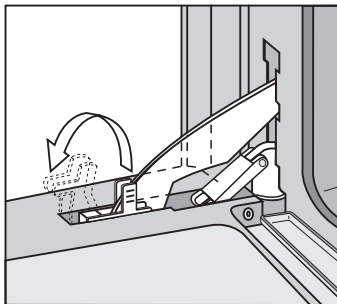
Reiniging en onderhoud

Ovendeur demonteren en terugplaatsen

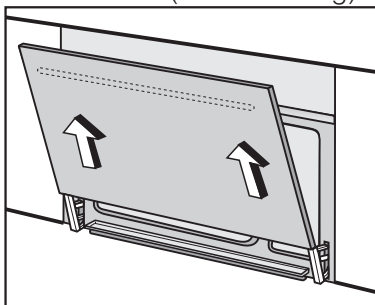
U kunt gemakkelijker bij de ovenruimte als u de ovendeur verwijdert.

Deur demonteren

- Open de deur helemaal.
- Klap de vergrendelingsbeugels van de deurscharnieren omhoog.




- Sluit de deur langzaam, totdat de omhooggeklapte vergrendelingsbeugels de ovenrand raken.
- Trek de deur met beide handen gelijkmatig schuin naar boven toe uit de scharnieren (zie afbeelding).



Deur terugplaatsen

- Plaats de deur op de scharnieren.
- Open de deur helemaal.
- Draai de vergrendelingsbeugels weer terug.
- Sluit de deur.

 Reparaties aan elektrische apparaten mogen alleen door vakmensen worden uitgevoerd. Ondeskundig uitgevoerde reparaties leveren gevaar op voor de gebruiker.

Wat moet u doen als . . .

... u het apparaat niet kunt inschakelen?

Controleer of de zekering van de huisinstallatie doorgeslagen is.

Is dat niet het geval, haal dan ca. 1 minuut de elektrische spanning van het apparaat en wel als volgt:

- Schakel de hoofdschakelaar van de huisinstallatie uit c.q. draai de desbetreffende stop eruit of
- schakel de aardlekschakelaar uit.

Nadat de zekering, de hoofd- of de aardlekschakelaar weer is ingeschakeld, kunt u het apparaat weer normaal gebruiken. Waarschuw een elektricien of Miele als u de storing niet zelf kunt verhelpen.

... de demo-functie ingeschakeld is?

Als de demo-functie ingeschakeld is, wordt het apparaat niet verwarmd. Voor het uitzetten van de functie zie het hoofdstuk "Instellingen / Handelaar".

... u na het uitschakelen van de oven nog een ventilator-geluid hoort?

Het apparaat is voorzien van een ventilator die de wasem uit de ovenruimte afvoert. Als u het apparaat uitschakelt, draait de ventilator nog enige tijd door.

... u het waterreservoir slechts met moeite tot de aanslag kunt inschuiven dan wel uit het apparaat kunt halen?

Vet de dichting van het waterreservoir met een kleine hoeveelheid siliconenvet in, zoals beschreven in "Reiniging en onderhoud / Dichting waterreservoir".

... de opwarmfase ongebruikelijk lang duurt?

Controleer de bodem van het waterreservoir.

Als daar ongebruikelijk veel kalk is afgezet, moet u de ingestelde waterhardheid controleren. Stel de juiste waterhardheid in, als dat nog niet is gebeurd (zie "Instellingen / Waterhardheid") en ontkalk het apparaat zoals beschreven in de rubriek "Ontkalken".

Is de juiste waterhardheid ingesteld of doet het probleem zich opnieuw voor, neem dan contact op met de afdeling Klantcontacten.

... het apparaat na een verhuizing niet meer overgaat van de opwarm- naar de bereidingsfase?

Na een verhuizing moet het kookpunt ook op de nieuwe locatie worden gejusteerd als het hoogteverschil minimaal 300 meter bedraagt. Voer daartoe het ontkalkingsprogramma uit (zie "Reiniging en onderhoud / Ontkalken").

... bij koken met het apparaat ongebruikelijk veel stoom vrijkomt of op andere plaatsen dan normaal?

Controleer of

- de deur goed dicht zit.
- de deurdichting overal goed aansluit. Druk de dichting eventueel zo aan dat deze overal goed zit.
- de deurdichting beschadigd is of scheurtjes vertoont. De dichting moet dan worden vervangen.

Is het probleem daarna nog niet verholpen, neem dan contact op met de afdeling Klantcontacten.

... bij het voortzetten van de bereiding een fluitend geluid te horen is?

Na het sluiten van de deur wordt het drukverschil vereffend. Hierbij kan een fluitend geluid ontstaan. Dit geluid is normaal en er is dus geen sprake van een defect.

... in het display een *F* met een getal verschijnt?

Deze combinatie geeft een foutmelding aan.

- F 20: Het apparaat wordt niet warm.

Controleer eerst of het waterreservoir tot aan de aanslag in het apparaat is geschoven en schakel het apparaat uit en weer in.

- Als de temperatuur bij het begin van de opwarmfase binnen 5 minuten niet met minimaal 2 °C stijgt, verschijnt er een foutmelding. Dit kan gebeuren als u bijvoorbeeld grote hoeveelheden diepvriesproducten bereidt.
- Vet de dichting van het waterreservoir met een kleine hoeveelheid siliconenvet in (zie de betreffende rubriek in "Reiniging en onderhoud").

Als u het apparaat daarna nog niet in gebruik kunt nemen, schakel het apparaat dan uit en neem contact op met Miele.

- Andere foutmeldingen:

Neem contact op met de afdeling Klantcontacten.

Bij te bestellen accessoires

Het Miele-assortiment omvat ook tal van nuttige accessoires die speciaal op uw apparaat zijn afgestemd.

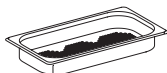
U kunt deze producten via internet bestellen.

De producten zijn ook verkrijgbaar bij Miele (zie omslag) en bij uw Miele-vakhandelaar.

Stoomovenpannen

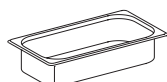
De roestvrijstalen ovenpannen zijn pannen die aan de Gastro-norm voldoen (GN). Met 1/3 en 1/2 worden de breedte en de diepte aangegeven.

DGGL 1



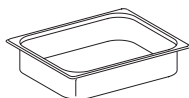
Ovenpan met gaten, GN 1/3,
inhoud 1,5 l / nuttige inhoud 0,9 l
325x175x40 mm (BxDxH)

DGG 2



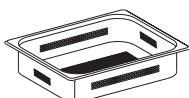
Ovenpan zonder gaten, GN 1/3,
inhoud 2,5 l / nuttige inhoud 2,0 l
325x175x65 mm (BxDxH)

DGG 3



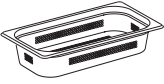
Ovenpan zonder gaten, GN 1/2,
inhoud 4,0 l / nuttige inhoud 3,1 l
325x265x65 mm (BxDxH)

DGGL 4



Ovenpan met gaten, GN 1/2,
inhoud 4,0 l / nuttige inhoud 3,1 l
325x265x65 mm (BxDxH)

DGGL 5



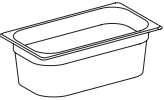
Ovenpan met gaten, GN 1/3,
inhoud 2,5 l / nuttige inhoud 2,0 l
325x175x65 mm (BxDxH)

DGGL 6



Ovenpan met gaten, GN 1/3,
inhoud 4,0 l / nuttige inhoud 2,8 l
325x175x100 mm (BxDxH)

DGG 7



Ovenpan zonder gaten, GN 1/3,
inhoud 4,0 l / nuttige inhoud 2,8 l
325x175x100 mm (BxDxH)

DGGL 8



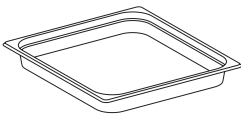
Ovenpan met gaten, GN 1/2,
inhoud 2,0 l / nuttige inhoud 1,7 l
325x265x40 mm (BxDxH)

DGD



Deksel voor ovenpannen GN 1/3

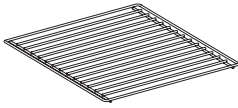
Opvangschaal



Voor het opvangen van vocht, GN 2/3,
325x350x40 mm (BxDxH)

Bij te bestellen accessoires

Rooster



Om kookgerei op te zetten

Reinigings- en onderhoudsmiddelen

Het Miele-assortiment omvat ook reinigings- en onderhoudsmiddelen die speciaal op de apparaten zijn afgestemd.

Ontkalkingstabletten

6 stuks



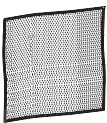
Voor het ontkalken van het waterreservoir

Reinigingsmiddel voor keramische platen en roestvrij staal 250 ml



Voor het verwijderen van verkleuringen op het bodemverwarmingselement door druppelend vocht.
Voor het verwijderen van verkleuringen op ovenpannen

Universeel microvezeldoekje



Voor het verwijderen van vingerafdrukken en lichte verontreinigingen

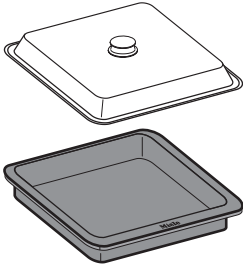
Siliconenvet



Voor het invetten van de dichting in het waterreservoir

Diversen

Multi-braadpan KMB 5000-S



Speciale aluminium braadpan met anti-aanbaklaag, met deksel van roestvrij staal. Ook geschikt voor fornuizen en bakovens en voor de braadzone van inductiekookplaten.

Niet geschikt voor gaskookplaten!

Maximale inhoud: 2,5 kg

Afmetingen: 325x260x65 mm (BxDxH)

Miele@home

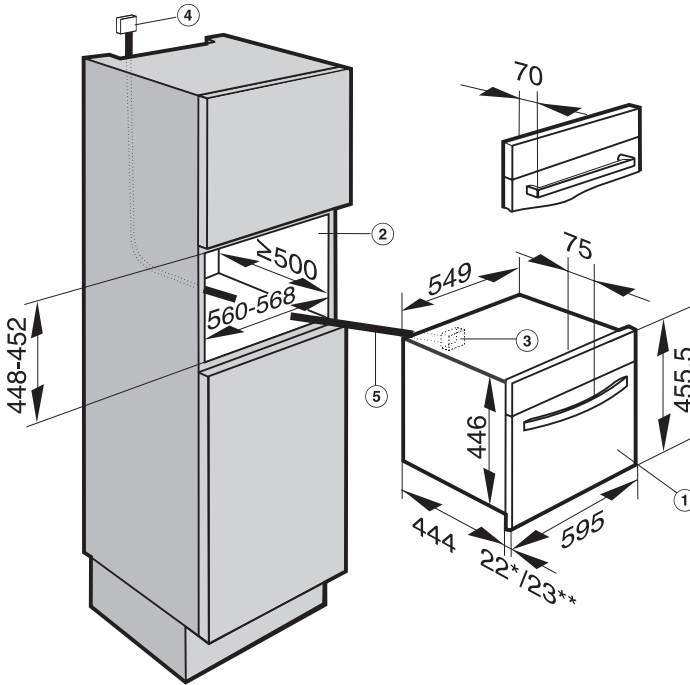
Gedetailleerde informatie vindt u in de rubriek "Miele@home" en op internet onder www.miele.nl.

Veiligheidsinstructies voor het inbouwen

- ▶ Voordat u het apparaat aansluit, dient u de aansluitgegevens (spanning en frequentie) op het typeplaatje te vergelijken met de waarden van het elektriciteitsnet. Deze gegevens moeten beslist overeenkomen om beschadiging van het apparaat te voorkomen. Raadpleeg bij twijfel een elektricien.
- ▶ De wandcontactdoos moet ook na het inbouwen van het apparaat gemakkelijk toegankelijk zijn.
- ▶ Dit apparaat mag uitsluitend door een vakman op een niet-stationaire locatie (bijvoorbeeld een boot of camper) worden ingebouwd en aangesloten. Hierbij moet aan alle voorwaarden voor een veilig gebruik worden voldaan.
- ▶ Het apparaat moet zodanig worden geplaatst dat de gebruiker de inhoud van de ovenpannen op het bovenste niveau kan zien. Alleen zo kan worden voorkomen dat de gebruiker zich brandt aan overstromende gerechten of heet water.

Alle maten zijn in mm aangegeven.

Inbouw in een hoge kast



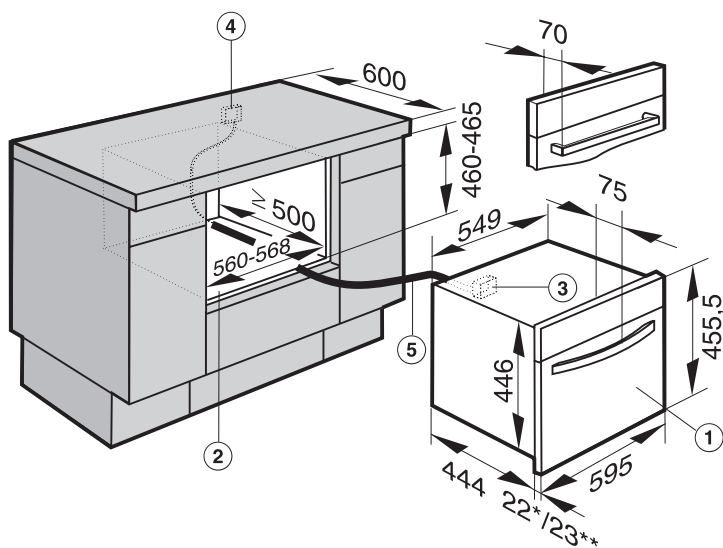
* Apparaten met glazen front

** Apparaten met metalen front

- ① Inbouwstoomoven
- ② Inbouwnis
- ③ Aansluitpunt voor de aansluitkabel
- ④ Plaats voor de contactdoos aan de achterwand
- ⑤ Aansluitkabel

Afmetingen

Inbouw in een onderkast



* Apparaten met glazen front

** Apparaten met metalen front

① Inbouwstoomoven

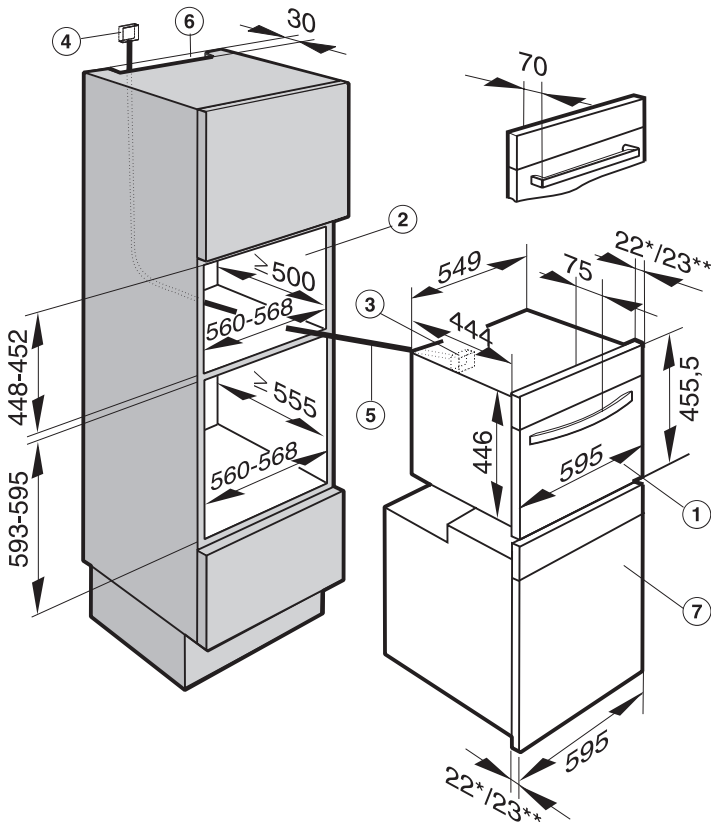
② Inbouwnis

③ Aansluitpunt voor de aansluitkabel

④ Plaats voor de contactdoos aan de achterwand

⑤ Aansluitkabel

Inbouw in combinatie met een bakoven



* Apparaten met glazen front

** Apparaten met metalen front

① Inbouwstoomoven

② Inbouwnis

③ Aansluitpunt voor de aansluitkabel


④ Plaats voor de contactdoos aan de achterwand

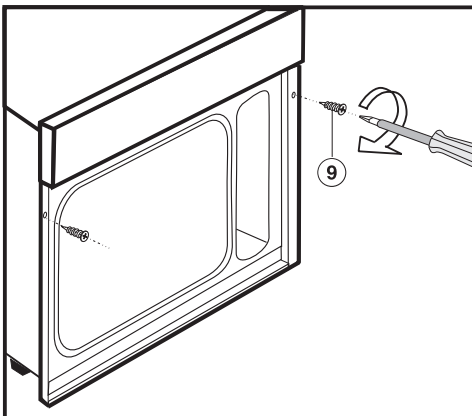
⑤ Aansluitkabel

⑥ Uitsparing voor de ventilatie van een pyrolysebakoven

⑦ Bakoven

Apparaat plaatsen

- Schuif het apparaat in de kast en justeer het.
- Bevestig het apparaat met de bijgevoegde houtschroeven  3,5 x 25 mm rechts en links aan de zijwanden van de kast.



Aansluiting op een geaard stopcontact wordt aanbevolen, omdat dat eventuele werkzaamheden van de technicus gemakkelijker maakt. Het stopcontact moet ook na het inbouwen toegankelijk zijn.

Wordt de stekker verwijderd, dan mag het apparaat uitsluitend door een erkend elektricien op het elektriciteitsnet worden aangesloten. Deze is op de hoogte van de landelijke voorschriften en de voorschriften van het plaatselijke energiebedrijf. Het apparaat mag alleen worden aangesloten op een huisinstallatie die volgens alle geldende voorschriften is geïnstalleerd.

Is het stopcontact niet toegankelijk of is er sprake van een vaste aansluiting, dan moet het apparaat via een schakelaar met **alle polen** van de netspanning kunnen worden losgekoppeld. De contactopening in uitgeschakelde toestand moet minimaal 3 mm bedragen. Geschikt zijn zelf-uitschakelaars, zekeringen en relais (EN 60 335).

Als de aansluitkabel beschadigd is, moet deze door een speciale kabel van het type H 05 VV-F (PVC-isolatie) worden vervangen. Een dergelijke kabel is verkrijgbaar bij Miele.

Voordat u het apparaat aansluit, dient u de **aansluitgegevens** (spanning en frequentie) op het typeplaatje te vergelijken met de waarden van het elektriciteitsnet. Deze gegevens moeten beslist overeenkomen.

De fabrikant kan niet aansprakelijk worden gesteld voor directe of indirecte schade als gevolg van ondeskundig inbouwen of door een verkeerde aansluiting.

De fabrikant kan bovendien niet aansprakelijk worden gesteld voor schade die wordt veroorzaakt door een ontbrekende of beschadigde aarddraad (bijvoorbeeld een elektrische schok).

Na inbouw moet zijn gewaarborgd dat onder spanning staande delen niet kunnen worden aangeraakt.

Elektrische aansluiting

Aansluitwaarde

zie typeplaatje

Aansluiting

AC 230 V / 50 Hz

Zekering: 16 A (type B of C)

Aardlekschakelaar

Om extra veiligheid te kunnen garanderen, wordt in de EU-voorschriften en -richtlijnen voor Nederland geadviseerd de huisinstallatie van een aardlekschakelaar (30 mA) te voorzien.

Bij een beveiliging ≤ 100 mA kan de aardlekschakelaar reageren, als het apparaat wordt ingeschakeld, nadat het enige tijd niet gebruikt is.

Spanningsvrij maken

Moet het apparaat spanningsvrij worden gemaakt, ga dan, afhankelijk van de situatie, als volgt te werk:

– **Bij zekeringen:**

Draai de zekering los en haal deze uit de houder.

– **Bij een zekeringsautomaat:**

Druk op de testknop (rood) totdat de middelste knop (zwart) eruit-springt.

– **Bij een inbouwzekeringsautomaat:**

(zelfuitschakelaar, min. type B of C)

Zet de tuimelschakelaar van 1 (Aan) op 0 (Uit).

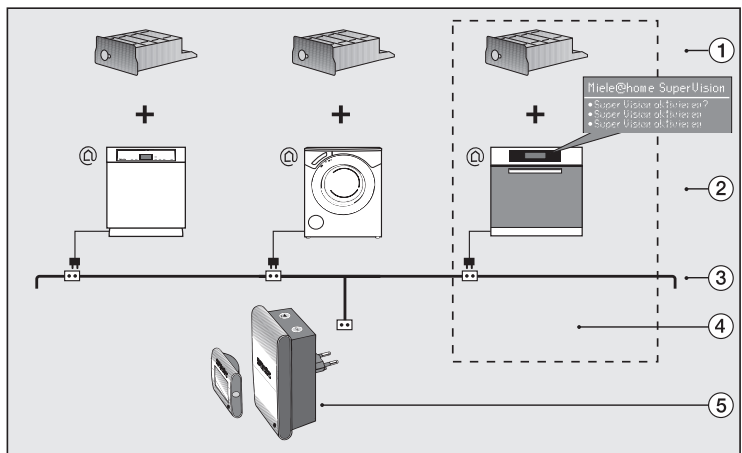
– **Bij een aardlekschakelaar:**

Zet de hoofdschakelaar van 1 (Aan) op 0 (Uit) of druk op de testknop.

Zorg dat de netspanning niet per ongeluk weer kan worden ingeschakeld.

Voor communicatie geschikte apparaten maken voor de communicatie met de Miele@home-weergave-apparaten (SuperVision-apparaat, InfoControl) gebruik van het stroomnet (230 V) in huis (Powerline-techniek). Zo kunt u op elk moment informatie over uw apparaat op het weergave-apparaat aflezen, bijvoorbeeld de status, een foutmelding, etc.

Onderdelen Miele@home



- ① Communicatiemodule (bij te bestellen)
- ② Voor communicatie geschikte apparaten (voorbeelden)
- ③ 230 Volt stroomnet (Powerline)
- ④ **SuperVision-apparaat, bijvoorbeeld stoomoven/combi-stoomoven als stationair weergave-apparaat**
- ⑤ InfoControl (basisstation en mobiele unit) als mobiel weergave-apparaat (bij te bestellen)

Uw stoomoven/combi-stoomoven is geschikt voor Miele@home SuperVision.
Dit houdt in dat u uw apparaat als weergave-apparaat ④ kunt gebruiken. U kunt hiermee centraal informatie opvragen over alle aangemelde apparaten ②. U kunt bijvoorbeeld de status aflezen of foutmeldingen. Daarnaast wordt u bij foutmeldingen of aanwijzingen met akoestische signalen gewaarschuwd.

Om deze mogelijkheid te kunnen benutten, moet u uw apparaat voorzien van de **communicatiemodule** (XKM 2000 SV) ①. Daarna moet het apparaat bij Miele@home met SuperVision worden aangemeld (installatie).

Hoe u de communicatiemodule moet inbouwen en hoe u de installatie van Miele@home moet uitvoeren, leest u in de installatiehandleiding die bij de communicatiemodule is gevoegd.

Meer informatie vindt u op internet onder www.miele.nl.

Aanmeldmogelijkheden bij het SuperVision-weergave-apparaat:

– Voor communicatie geschikte apparaten

U kunt maximaal 11 daarvoor geschikte apparaten aanmelden. Daarvan:

- maximaal twee ovens en/of combi-magnetrons.
- maximaal twee stoomovens en/of combi-stoomovens.
- maximaal twee afwasautomaten.
- maximaal twee kookplaten.
- maximaal twee koffieautomaten.
- maximaal twee afzuigkappen.
- maximaal twee koel- en/of vrieskasten.
- maximaal twee wijnbewaar- en/of wijnklimaatkasten.
- maximaal twee wasautomaten.
- maximaal twee droogautomaten.

Miele@home SuperVision

Als u meerdere apparaten van één productgroep aanmeldt, dan krijgen deze een doorlopend nummer, bijvoorbeeld wasautomaat 1, wasautomaat 2, etc.

– Andere weergave-apparaten

Het verdient aanbeveling slechts **een** SuperVision-apparaat als weergave-apparaat aan te melden. Dan is een snellere en betrouwbare gegevensoverdracht gewaarborgd.

Beschrijving van de SuperVision-weergave

In het display worden alle aangemelde apparaten en het SuperVision-apparaat weergegeven. Een bij Miele@home aangemelde InfoControl wordt niet weergegeven. Verder verschijnen in het display de status van het apparaat, de starttijd, de duur en de resttijd.

De volgorde waarin de aangemelde apparaten in het display verschijnen, is afhankelijk van de status van het apparaat.

1. Apparaten met een foutmelding.
2. Apparaten waarbij een aanwijzing verschijnt.
3. Apparaten die in gebruik zijn.
4. Apparaten die ingeschakeld zijn.
5. Apparaten die uitgeschakeld zijn.

Foutmeldingen worden met het symbool  aangegeven en er klinkt een akoestisch signaal.

Bij het **programma-einde** van een aangemeld apparaat verschijnt de status "Einde" en klinkt er een akoestisch signaal.

De dagtijd verschijnt rechts boven in het display. Als u de kookwekker heeft ingesteld, verschijnt in plaats van de dagtijd de kookwekkertijd.

Weergave stoomoven/combi-stoomoven oproepen

- Kies het menupunt "Stoomoven" of "Combi-stoomoven".

SuperVision-weergave oproepen

Afhankelijk van de status van de stoomoven/combi-stoomoven kunt u de SuperVision-weergave oproepen.

Apparaat is ingeschakeld

In het display verschijnt het hoofdmenu.

- Kies in het hoofdmenu "SuperVision".

Apparaat is in gebruik

Een gekozen bereiding wordt uitgevoerd of er is een bereiding geprogrammeerd. In het display verschijnen de actuele waarden van de bereiding.

- Kies in het display links onder het menupunt "SuperVision".

Apparaat is uitgeschakeld

In het display verschijnt de SuperVision-weergave.

U kunt de SuperVision-weergave uitschakelen of zo instellen dat alleen foutmeldingen verschijnen (zie "Instellingen - Weergavemogelijkheden").

Instellingen

Kies in het hoofdmenu "Instellingen" en dan het menupunt "Miele@home".

U kunt nu de volgende menupunten kiezen of wijzigen:

Weergavemogelijkheden

– SuperVision weergeven

De SuperVision-weergave verschijnt in het display. Dit is de standaardinstelling.

– Weergave alleen bij foutmeldingen

De SuperVision-weergave verschijnt alleen bij foutmeldingen van aangemelde apparaten en van het weergave-apparaat.

De SuperVision-weergave kan niet via het hoofdmenu worden opgeroepen.

– Geen weergave

De SuperVision-weergave verschijnt niet en kan niet via het hoofdmenu worden opgeroepen.

Aangemelde apparaten

– Weergeven

Het weergave-apparaat en alle aangemelde apparaten worden opgesomd en de actuele verbindingstatus (Supervision-apparaat, verbonden, niet verbonden) wordt weergegeven. Dat is handig omdat men zo bijvoorbeeld kan zien dat aangemelde apparaten niet worden weergegeven (= niet verbonden).

Een bij Miele@home aangemelde InfoControl verschijnt echter niet in de lijst.

– Actualiseren

Als het weergave-apparaat bijvoorbeeld achteraf bij een bestaand Miele@home-systeem wordt aangemeld, kent het weergave-apparaat niet alle aangemelde apparaten. De apparaten worden nu gezocht en de lijst wordt geactualiseerd.

Geluidssignalen aangemelde apparaten

Hier worden alle apparaten opgesomd waarbij een signaal te horen is als er een aanwijzing in het display verschijnt en/of bij het programma-einde.

U kunt kiezen uit "Aan" en "Uit", afhankelijk van de vraag of u het signaal op het weergave-apparaat wilt horen of niet.

Een akoestisch signaal bij een foutmelding kan niet worden in- of uitgeschakeld.

Nog een apparaat aanmelden

Miele@home-apparaten en een InfoControl kunnen ook achteraf nog worden aangemeld.

Dagtijd voor alle apparaten

Met deze functie kunt u de dagtijd bij meerdere apparaten tegelijk instellen, omdat de tijd automatisch wordt overgenomen.

Als u "Ja" instelt, wordt de tijd door de aangemelde apparaten overgenomen.

Als u "Nee" instelt, kunt u bij elk apparaat de dagtijd apart instellen.

Is een InfoControl bij het Miele@home-systeem aangemeld en als tijdgever vastgelegd, dan wordt deze functie bij het SuperVision-apparaat automatisch uitgeschakeld.

SuperVision deactiveren

Als het SuperVision-apparaat niet meer met Miele@home verbonden moet zijn, kunt u deze functie van het apparaat deactiveren.

Storingen en foutmeldingen

Storing	Oorzaak	Oplossing
In de lijst van aangemelde apparaten ontbreekt de InfoControl.	Dit is geen storing! Een InfoControl verschijnt niet in het SuperVision-display.	
In de lijst van aangemelde apparaten ontbreekt een voor communicatie geschikt apparaat.	Het voor communicatie geschikte apparaat is niet aangemeld.	Herhaal de aanmeldprocedure bij het SuperVision-apparaat en bij het voor communicatie geschikte apparaat.
	Bij de installatie achteraf van het SuperVision-apparaat is een storing opgetreden.	Kies bij het SuperVision-apparaat onder "Instellingen - Miele@home" het menupunt "Aangemelde apparaten - Actualiseren".
Het menupunt SuperVision verschijnt niet in het hoofdmenu.	De weergavemogelijkheid is gewijzigd.	Kies bij het SuperVision-apparaat onder "Instellingen - Miele@home" het menupunt "Weergavemogelijkheden - SuperVision weergeven".
	Het SuperVision-apparaat is niet aangemeld bij het Miele@home-systeem.	Herhaal de aanmeldprocedure.
	Bij de installatie achteraf van het SuperVision-apparaat is een storing opgetreden.	Kies bij het SuperVision-apparaat onder "Instellingen - Miele@home" het menupunt "Aangemelde apparaten - Actualiseren".

De storing is niet te verhelpen

Neem contact op met de Miele-vakhandel of met Miele.

Overige foutmeldingen

Foutmeldingen die bij de installatie van het Miele@home-systeem optreden of bij het aan- dan wel afmelden van voor communicatie geschikte apparaten / weergave-apparaten vindt u in de installatiehandleiding "Miele@home" die bij de communicatiemodule is gevoegd.

Klantcontacten / typeplaatje

Voor storingen die u niet zelf kunt verhelpen, waarschuwt u

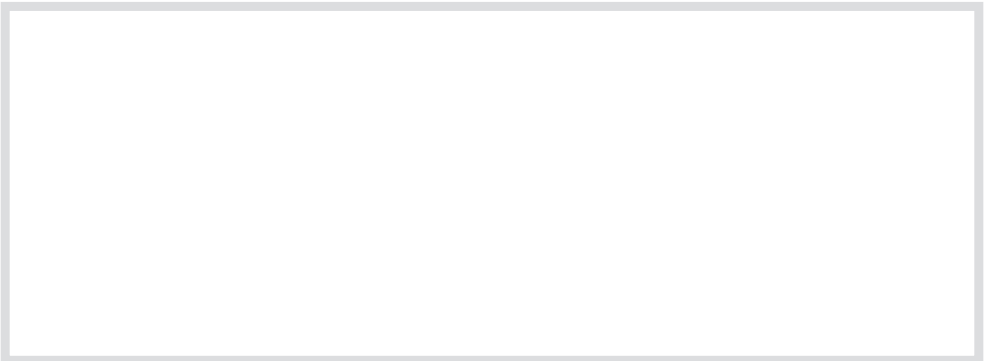
- uw Miele-vakhandelaar of
- de afdeling Klantcontacten van Miele.

De gegevens van Miele vindt u op de achterkant van deze gebruiksaanwijzing.

Voor een goede en vlotte afhandeling moet de afdeling Klantcontacten weten welk type apparaat u heeft en welk serienummer het heeft. Beide gegevens vindt u op het typeplaatje.

Voor informatie over het Miele-Service-Verzekering-Certificaat kunt u zich wenden tot uw Miele-vakhandelaar of de bijgaande folder raadplegen.

Plak hier het bijgevoegde typeplaatje. Controleer of de gegevens op het typeplaatje overeenkomen met de gegevens op het titelblad van deze gebruiksaanwijzing.





**Plan nu zelf een serviceafspraak via www.miele.nl.
Snel en gemakkelijk.**

Bovendien vindt u op de Miele-website informatie over:

- brochures en gebruiksaanwijzingen
- gebruiksadviezen en tips
- onderdelen en accessoires
- stofcassettes en reinigingsmiddelen

U kunt ook bellen met onze afdeling Klantcontacten,
bereikbaar via (0347) 37 88 88

Miele Nederland B.V.
Postbus 166
4130 ED VIANEN
(0347) 37 89 11

Infocentrum Miele-inbouwapparaten:
De Limiet 2
4131 NR VIANEN