

MONTAGE INSTRUCTIES VOOR WANDDAMPKAPPEN

Stap 1 (fig.1)

- De bevestigingsbeugel (A - Abb.1) op een bepaalde hoogte vanaf de kookplaat aan de muur houden, volgens de berekening $X+Y+310\text{mm}$.
- Controleer de horizontale lijn met een waterpas en teken de twee gaten aan het einde van de bevestigingsbeugel af.
- Boor de gaten, gebruik 2 pluggen $\text{Ø } 8\text{ mm}$ en schroef de bevestigingsbeugel vast met bijbehorende schroeven.

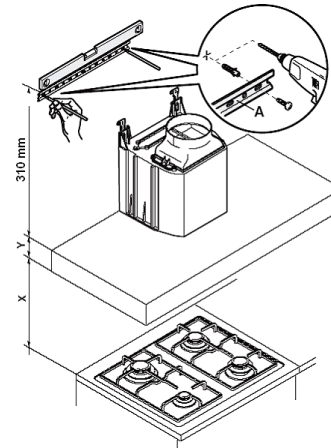


Fig. 1

Stap 2 (fig.2)

- De afzuigkap aan de bevestigingsbeugel hangen (afb.2)
- Stel de afzuigkap af met de twee schroeven aan het haakje (afb.2)
- De bovenste schroef (B) regelt de afstand tot de muur. De onderste schroef (C) de verticale afstelling.

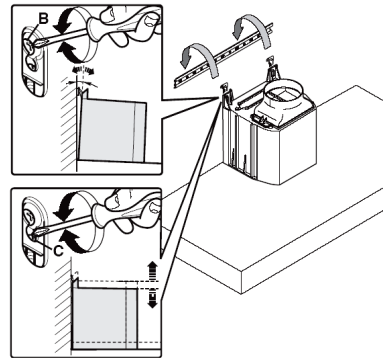


Fig. 2

Stap 3 (fig.3)

- Om te voorkomen dat de afzuigkap door druk van de muur los komt moet deze vastgeschroefd worden.
- Boor een gat en gebruik een plug met bijbehorende schroef in het corresponderende gat (afb.3) op de motorbox of vanuit de binnenkant van de afzuigkap
- De afvoerbuiskap (E) op de afvoer (D) aansluiten

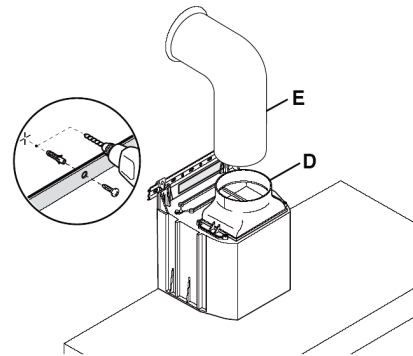


Fig. 3

Stap 4 (fig.4)

- Plaats de onderschacht (G) op de onderbouw.
- Plaats de bovenschacht (H) in (G) en stel deze in op de gewenste hoogte.
- Nadat de juiste hoogte is gevonden de beugel (L) tegen de muur houden. Met een waterpas de juiste plaats controleren en aan het einde twee boorgaten aftekenen.
- De gaten boren, gebruik pluggen van $\text{Ø } 2 \times 4\text{ mm}$. Zet de beugel (L) vast met bijbehorende schroeven.
- Bevestig de schacht (H) met bijgeleverde schroeven (M) aan de beugel (L)

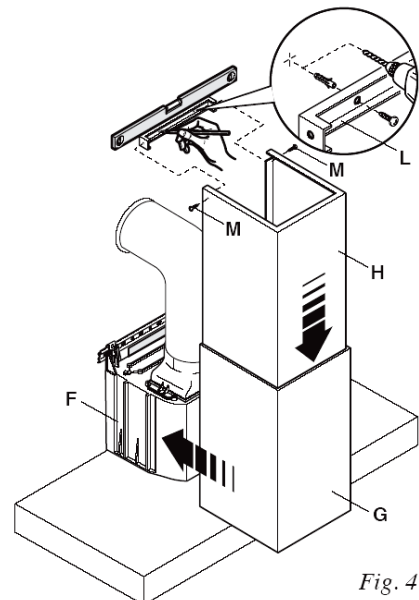


Fig. 4