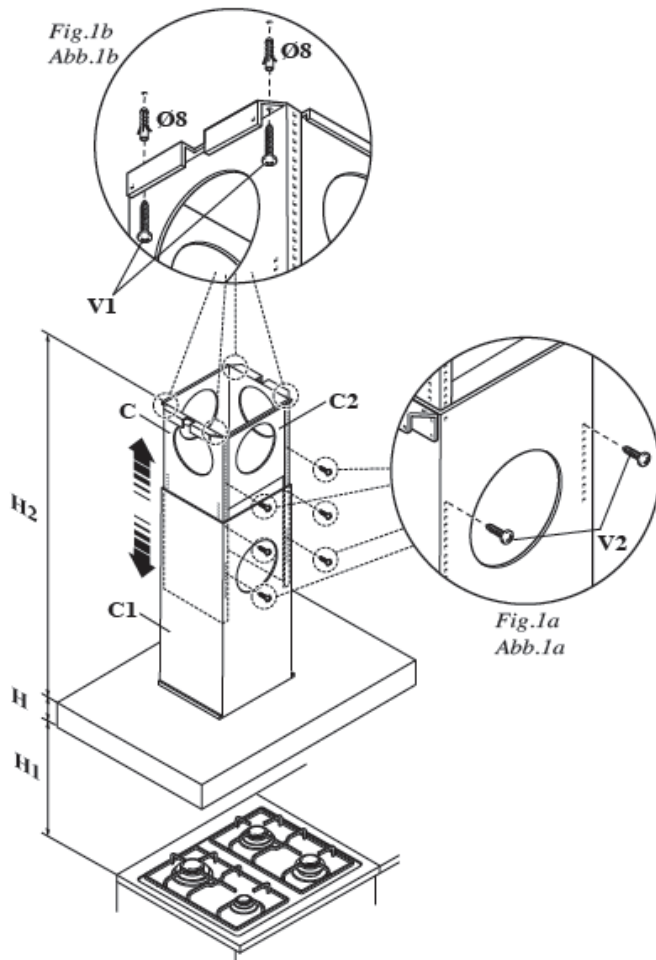


# MONTAGE INSTRUCTIES VOOR EILANDDAMPKAPPEN

## Faze 1

- Bepaal de hoogte ( $H_1 = 65-70$  cm) tussen de onderkant van de dampkap en het kookoppervlak.
- Schuif de montagestoelen (C) en (C1) op de gewenste hoogte ( $H_2$ ), en blokkeer hem met de 8 zelfborende schroeven (V2) (fig.1a).
- Monteer de montagestoel (C) aan het plafond en gebruik hiervoor de 4 pluggen  $\varnothing 8$ mm met bijhorende metrische schroeven (V1) (fig.1b).
- Bevestig het bovenpaneel (C2) met 2 zelfborende schroeven (V2). De twee bovenste schroeven zijn al voorgeboord.



## Faze 2

- Zet de twee schachten (D+E) in elkaar en bevestig deze onderling met afdektape (fig.2).
- Bevestig deze schachten (D+E) aan de montagestoel (C) met de 4 metrische schroeven M4 (V3) aan de al bestaande gaten (fig.2).
- Voor afvoerversie: bepaal de optimale lengte van de afvoerbuis (F) en bevestig deze aan de motor.

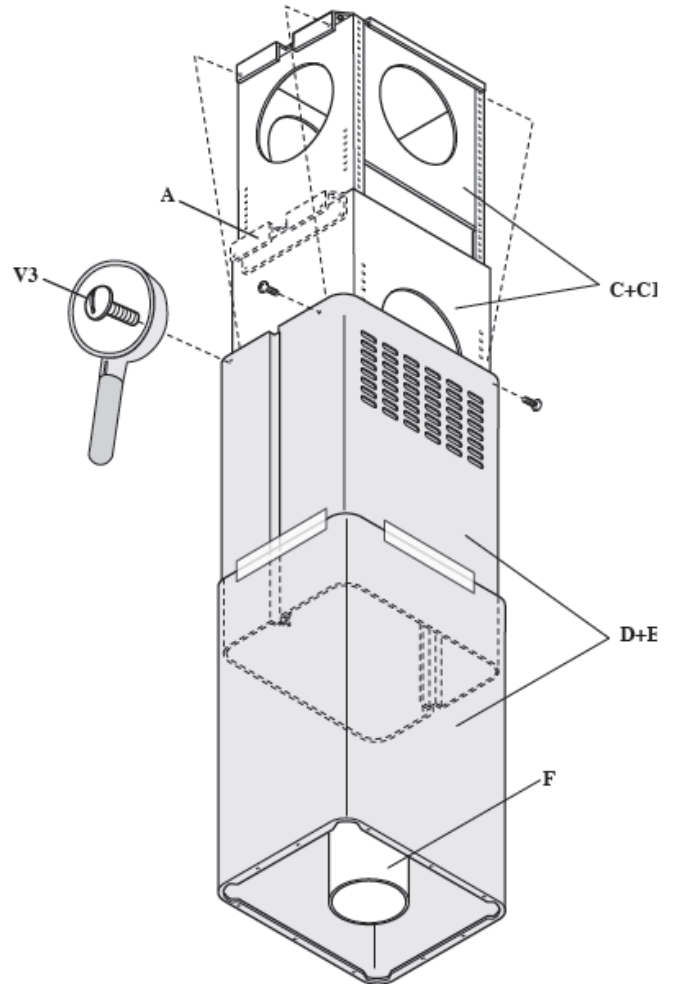


Fig. 2

### Faze 3

- Hef de onderbouw op en haak hem aan de 4 M5 schroeven (V4), de M5 schroeven moeten door de sleufgaten komen en daarna de onderbouw lateraal schuiven over de sleuven. (fig.3a).
- Draai alle schroeven (V4) vast (fig.3b).
- Verwijder de afdektape (fig.3c), verwijder de 4 metrische M4 schroeven (V3) voormalig aan de montagestoel bevestigd (fig.3d) en schuif de binnenschacht omlaag (fig.3 e).
- Bevestig de afvoerbuis (F) aan het afvoerkanaal (fig.3f).
- Maak de elektrische verbindingen pas nadat de stroomtoevoer volledig is verwijderd.
- Schuif de schachten op hun plaats en bevestig deze aan de montagestoel (C) met behulp van de 4 metrische M4 schroeven (V3) (fig.3g).
- Snij de sleuf-afdekplaten (H) op maat en plaats deze (fig.3h).
- Borg de schachten met de 2 zelfborende schroeven (V5) (fig.3i).
- Gebruik de verlengstukken (A) (fig.2) enkel indien de montagestoel niet gebruikt wordt of bij plaatsing met vlasplafond.

