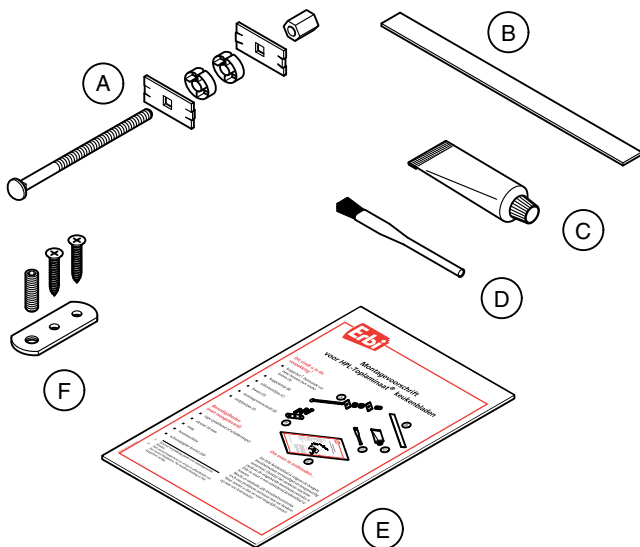


Montagevoorschrift voor HPL-Toplaminaat[®] keukenbladen

Dit vindt u in de verpakking¹

- koppelse², bestaande uit twee bouten met toebehoren (A)
- koppelstrip (B)
- siliconenlijm (C)
- kwast (D)
- montagevoorschrift (E)
- stelplaatjes (F)



Benodigheden (niet meegeleverd)

- tape (plakband of schilderstape)
- sleutel 10 mm
- zaag
- boormachine
- schuurpapier korrel 220

Om even te onthouden...

Dit Erbi keukenblad is volgens de hoogste kwaliteitseisen vervaardigd uit hoogwaardig materiaal. Dankzij het moderne machinepark en de uitgebreide kwaliteitscontroles is Erbi in staat u een uitstekend keukenblad te leveren.

Mocht er ondanks alle kwaliteitscontroles toch een probleem ontstaan met uw keukenblad, neemt u dan zo snel mogelijk contact op met uw leverancier.

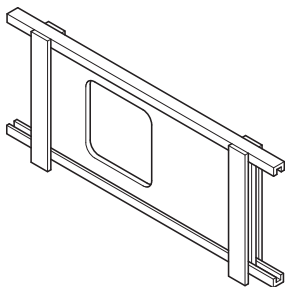
1. Inhoud verpakking geldt voor samengestelde bladen.
2. Het aantal koppelse² en -strips is afhankelijk van het aantal bladdelen. Per hoekverbinding is één koppelse² nodig.

Voorkom problemen

U kunt onnodig kwaliteitsverlies of beschadigingen van uw keukenblad voorkomen. Wanneer u zich goed aan de onderstaande voorschriften houdt, kunt u verzekerd zijn van jarenlang plezier van uw Erbi-keukenblad.

Na ontvangst

- Controleer de bladdelen op beschadigingen. Meld eventuele beschadigingen direct bij uw leverancier. Monteer het blad niet. Bewaar de verpakking!
- Controleer of de inhoud van de verpakking compleet is.
- Bewaar en vervoer het blad in de kratverpakking in verticale positie zolang u het niet direct gaat monteren (zie afbeelding). Vervoer het blad voorzichtig.




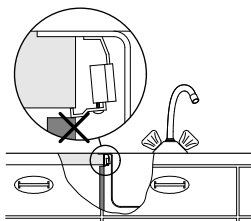
- ⚠ Wanneer het blad niet op de voorgescreven wijze bewaard of vervoerd wordt, kan dit onherstelbare schade tot gevolg hebben.

Tijdens montage

- ⚠ Neem bij problemen altijd eerst contact op met uw leverancier voordat u verder gaat met de montage.
- Behandel het blad zorgvuldig.
- ⚠ Gereedschap, gruis en cement kunnen krassen veroorzaken. Leg deze dus nooit rechtstreeks op het blad.
- Stel de onderkasten in alle richtingen waterpas.
- ⚠ Zorg ervoor dat het blad op voldoende plaatsen ondersteund wordt.
- Koppel de bladdelen aan elkaar op de onderkasten waarop zij bevestigd worden. Gebruik hiervoor de koppelset en volg de instructies op.
- ⚠ Bladdelen HPL-Toplaminaat® kunnen iets bol staan. Door het verschil bij de koppeling te middelen, voorkomt u problemen.
- Let op de montagevolgorde: Plaats eerst de onderkasten, vervolgens het blad en als laatste de bovenkastjes en hoge kasten.
- ⚠ Het blad is zwaar. Voer de montage daarom uit met minimaal twee personen.
- ⚠ Nadat de delen gekoppeld zijn, mogen zij niet meer opgetild worden. Hierdoor kunnen beschadigingen aan koppelingen en oppervlakte ontstaan. Verplaats het blad uitsluitend door het te verschuiven.
- Zorg ervoor dat het blad demontabel blijft.
- ⚠ Onderkasten moeten aan de bovenzijde open zijn of een opening hebben, zodat de koppelbouten toegankelijk blijven.

- Keukenapparatuur onder of op het keukenblad moet altijd conform de inbouwvoorschriften worden geplaatst.
- Het blad dient aan de onderzijde voorzien te zijn van warmte-isulerende aluminiumfolie op de plaatsen van onderbouwapparaten die veel warmte produceren (zoals vaatwassers, koelkasten en ovens). Is dit niet aangebracht, neem dan contact op met uw (keuken)leverancier. Hij kan extra folie bestellen.
- Bevestigingsklemmen van de spoelbakken mogen niet klem zitten tussen blad en onderkast. Maak indien nodig een uitsparing in de onderkast. Verwijder de klemmen nooit.

 Verwijderen van de klemmen kan leiden tot ernstige schade aan het keukenblad.




- Beschadigingen als gevolg van normale slijtage of onoordeelkundig gebruik vallen buiten de garantie.

Montage


Voor het monteren van een recht blad: ga verder met de instructies in “Montage op de onderkastjes”.

Volg de onderstaande aanwijzingen op om samengestelde bladen, zoals hoek- en U-bladen, aan elkaar te koppelen.

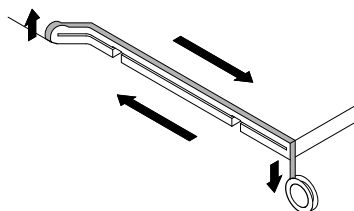
Het koppelen van samengestelde bladen

 Het is belangrijk dat de bladdelen volledig vlak én 100% waterdicht gekoppeld worden.

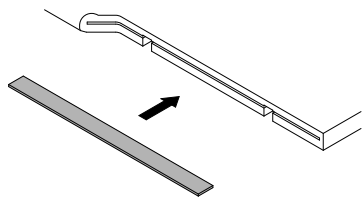
- 1 Meet vóór montage of het blad past op de plaats waar u het wilt monteren.
- 2 Leg de beide bladdelen op de onderkasten waarop zij gemonteerd worden.
- 3 Controleer of de bladdelen goed passen.

 Compenseer afwijkingen of ongelijkheden van de muur of onderbouw nooit door iets aan de koppelingen te wijzigen. Dit kan leiden tot schade aan het blad.
U kunt de koppeling wel licht opschuren als deze ruw aanvoelt.

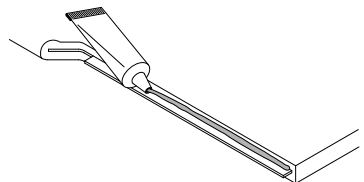
- 4 Schuif de delen daarna zover uit elkaar, dat de kopse kanten goed bereikbaar zijn.
- 5 Plak het bladoppervlak langs de kopse kanten af met tape om te voorkomen dat er siliconenlijm op komt.



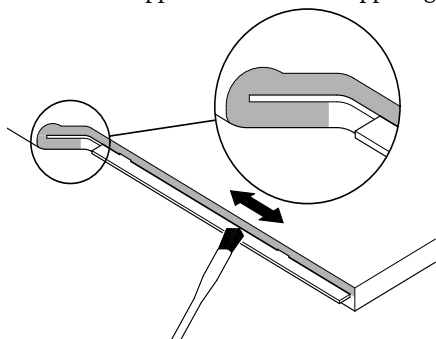
- 6 Plaats de koppelstrip in de groef van één van de delen.



- 7 Leg een lijmspoor op de koppelstrip.



- 8 Strijk de siliconenlijm met de kwast over het hele oppervlak boven de koppeling.



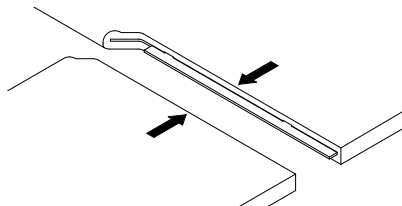
! Zorg ervoor dat het gehele oppervlak vóór en boven de koppelstrip ingesmeerd is. Een naad die na montage niet 100% waterdicht is, kan leiden tot schade aan het keukenblad

! Siliconenlijm droogt snel, dus de volgende handelingen dienen direct daarna uitgevoerd te worden.

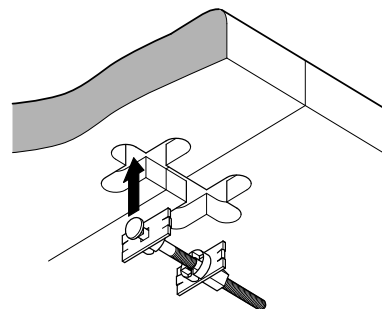
- 9 Plaats de koppelstrip in het andere blad-deel.

- 10 Herhaal de handelingen 7 en 8 voor dat bladdeel.

- 11 Druk de bladen met de ingesmeerde zijden tegen elkaar.



- 12 Plaats de koppelbouten in de daarvoor bestemde uitsparingen aan de onderzijde van het blad. Deze blijven klemmen door de bijgeleverde plastic rondjes.

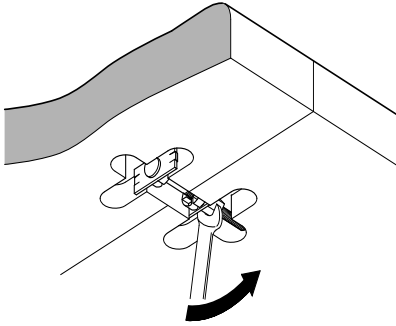


- 13 Draai de koppelbouten handvast.

- 14 Draai de koppelbout met sleutel 10 vast.

! Wanneer de koppelbouten te strak worden vastgedraaid, is het mogelijk dat de bladdelen niet meer vlak liggen t.o.v. elkaar.

Tip: Wanneer bladdelen niet vlak liggen t.o.v. elkaar kunt u met behulp van de stelplaatjes het blad op hoogte stellen.



- 15 Strijk de overtollige siliconenlijm weg.
- 16 Verwijder de tape. Maak de voeg schoon met behulp van aceton, spiritus of kitoplosser en laat de voeg 24 uur drogen.

Montage op de onderkastjes

- 1 Monteer het blad volgens de aanwijzingen van uw onderkast-leverancier.
- 2 Verwijder de kookplaat-uitsparing door de dammen weg te zagen.

De achterzijde van uw keukenblad

Als afdichting aan de achterzijde kunnen siliconenkit of een afdichtprofiel dienen. Een afdichtprofiel kan door de fabriek aangebracht worden, maar is ook los verkrijgbaar.

Heeft u een blad zonder afdichtprofiel, dan dient u een afdichting van siliconenkit aan te brengen.

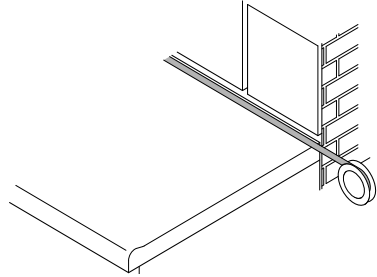
Voor beide typen staan hieronder de montage-instructies. Volg de instructies voor het type afdichting dat in uw geval van toepassing is.




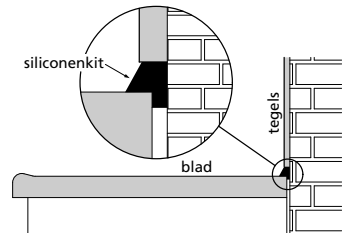
Elke afdichting moet 100% waterdicht zijn.

Afdichting met siliconenkit

- 1 De afdichting moet plaatsvinden op één achter het blad.
- 2 Maak het blad en de achterwand stofvrij.
- 3 Ontvet de contactdelen met aceton (blad én tegels).
- 4 Plak het keukenblad en de achterwand af.



- 5 Breng de siliconenkit aan.
 -  Breng de siliconenkit overvloedig aan zodat een deel ervan boven het blad uitsteekt.
- 6 Werk de afdichting af met een natte vinger of spatel, zodat deze er uiteindelijk uitziet zoals aangegeven.



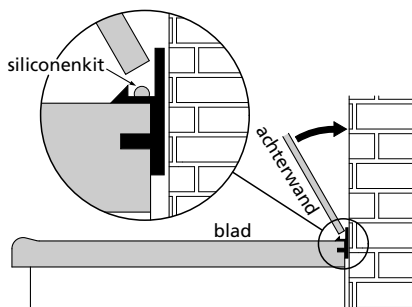
- 7 Verwijder overtollige siliconenresten.
- 8 Verzeker u ervan dat de afdichting 100% waterdicht is.

Afdichtprofiel

Indien de bladdelen voorzien zijn van een afdichtprofiel, dient er een waterdichte verbinding gemaakt te worden tussen het afdichtprofiel en de achterwand.

Voer hiertoe de volgende handelingen uit:

- 1 Leg een spoor siliconenkit in de goot aan de bovenzijde van het afdichtprofiel.
- 2 Voorzie de muurzijde van de achterwand op een aantal plaatsen van siliconenkit zodat deze na plaatsing niet voorover kan vallen.
- 3 Plaats de achterwand in de goot.



- 4 Verwijder de overtollige siliconenresten.
- 5 Verzeker u ervan dat de afdichting 100% waterdicht is.

Ingebruikname

- 1 Verwijder lijm- of kitresten die mogelijk bij installatie op uw blad zijn terechtgekomen. Gebruik hiervoor aceton of terpentijn.
- 2 Maak uw blad grondig schoon met de zachte 'huishoudelijke' schoonmaakmiddelen en water. Maak het blad vetvrij met Glassex®.

Met dit Montagevoorschrift stelt Erbi u in staat om uw blad op de juiste manier te monteren.

Zijn er desondanks vragen, opmerkingen of problemen, neemt u dan contact op met uw leverancier.