



DEKKER
Zevenhuizen keukenbladen en accessoires

Toplaminaat[®]

maatwerkblad

Kiezen voor praktische voordelen



Montage van het maatwerkblad

Aanwijzingen

Dit Toplaminaat®-blad kan voor verschillende huishoudelijke doeleinden worden gebruikt. Door de harde, beschermende toplaag is het echter bij uitstek geschikt als aanrechtblad. Voor de plaatsing daarvan gelden de volgende aandachtspunten:

1. De onderkasten zullen volkomen waterpas moeten staan.
2. Het blad zal op alle plaatsen voldoende ondersteund moeten worden. Daar waar dat niet het geval zal zijn, zult u steunregels moeten maken. Vooral bij volle hoeken en vaatwassers zijn die van belang.

Wilt u het blad met een hoekverbinding monteren, dan vindt u daarvoor aparte aanwijzingen in deze verpakking. Mocht het nog nodig zijn het blad te bewerken, zaagt u dan altijd met de zaagtanden naar beneden, zodat ze negatief staan ten opzichte van de kunststof toplaag (fig. 1a en b).

3. Als eventuele uitsparingen zijn gemaakt, maakt u de achterzijde van het blad vetvrij met thinner.

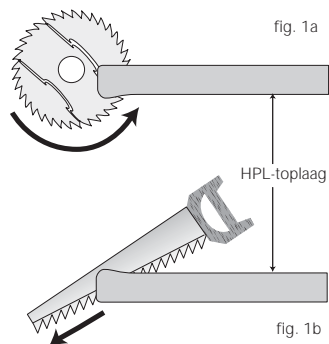
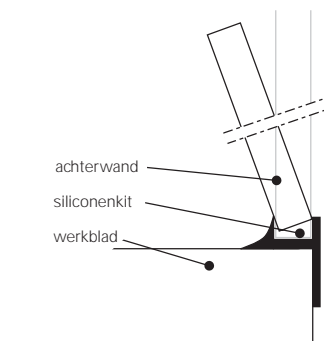


fig. 2



Kit het vervolgens af met siliconenkit om het intrekken van vocht te voorkomen. Ook op 'in te werken' kopse kanten, kraangaten, kookplaten en spoelbakken zult u kit moeten aanbrengen.

4. Monteert u het blad boven een vaatwasser, oven of magnetron, denkt u er dan aan de onderzijde van het blad te isoleren met aluminiumfolie. Daaroverheen monteert u dan de (met de apparatuur meegeleverde) beschermplaat. Om een optimale afdichting te garanderen, zult u de folie en/of de beschermplaat over het HLP heen moeten aanbrengen.
5. Plaatst u ook een achterwand van Toplaminaat®, dan zult u die tegen brand- en schroeiplekken van een gaskookplaat moeten beschermen met een glasplaat (BP-saver).
6. Voor de montage van een nisachterwand spuit u het aluminium achterwandprofiel in met siliconenkit, waarna u de achterwand erin kantelt (fig. 2). Als u de achterwand in een los 'opzet' profiel plaatst, zult u ook kit moeten aanbrengen tussen het profiel en het werkblad. Dit om lekkage te voorkomen.

Gebruik van het maatwerkblad

Verwijdert u direct na het inkitten van het blad en het aanbrengen van de hoekverbinding de overtollige kit. U kunt daarvoor aceton, thinner of spiritus gebruiken.

Tips

1. Controleert u vóór de montage het gehele blad op kleur, maatvoering en eventuele beschadigingen. Mocht u een afwijking ontdekken, plaats het blad(deel) dan niet, omdat anders de garantie vervalt. Neem in zo'n geval contact op met de leverancier.
2. Krassen, cement- en lijmresten kunt u niet meer verwijderen. Daarom doet u er goed aan tijdens het afmonteren van de keuken het werkblad te beschermen, bijvoorbeeld met het karton van de verpakking.

Adviezen

Om uw blad door de jaren heen mooi te houden, hoeft u slechts aan het volgende te denken:

1. Hoewel het kunststof blad bestand is tegen warmte, zult u wel onderzetters moeten gebruiken voor hete ovenschalen, hete apparaten zoals tosti-ijzers en pannen die direct van de kookplaat komen. Door de hitte zou namelijk de verlijming kunnen loslaten. Ook kunnen er brand- en schroeiplekken ontstaan, en die plekken zijn niet meer te verwijderen.
2. Snijdt u niet direct op het bladoppervlak, maar op een snijplank. Schuift u ook niet te veel met keukengerei over uw blad. Krassen en slijtageplekken zijn namelijk niet meer weg te werken. Wees vooral voorzichtig met een keukenblad in een donkere houtkleur. Niet dat het blad krasgevoeliger is, maar krassen zijn wel beter zichtbaar door de donkere kleur.

3. Een Toplaminaat®-achterwand in een aluminium-, koper- of rvs-kleur is zeer krasgevoelig. U zult dus moeten uitkijken met scherp gerei.

Bedenkt u dat krassen niet onder de garantie vallen.

Onderhoud van het maatwerkblad

Adviezen

Het Toplaminaat®-blad is nagenoeg onderhoudsvrij. Voor de dagelijkse reiniging en bij lichte vuilaanhechting kunt u een spons met wat afwasmiddel gebruiken. Na het afnemen zult u het blad met een schone doek moeten nadrogen. Is het blad sterker vervuild, dan kunt u als volgt te werk gaan:

1. Vlekken (vet, koffie, thee, rode wijn) kunt u behandelen met een huishouddoekje of zachte nylonborstel, gedrenkt in een sopje van afwasmiddel of groene zeep. Laat dit eventueel langere tijd intrekken en spoel de plek vervolgens na met water.
2. Ingetrokken plekken van inkt, verf, nicotine of viltstift en eventuele lijmresten of coderingsstempels kunt u verwijderen met thinner of aceton.

Laat ontkalkers, reinigers en/of andere huishoudelijke schoonmaakmiddelen nooit te lang intrekken; ze kunnen het oppervlak van uw blad onherstelbaar aantasten. Gebruik om dezelfde reden nooit schuurmiddelen (Cif, staalwol of pannensponzen). Behandel daar ook geen aluminium lijsten mee; de schurende middelen kunnen krassen veroorzaken die niet meer weg te werken zijn.

Tips

1. Houten randlijsten kunt u weer mooi krijgen door ze licht te schuren en vervolgens te behandelen met blanke lak. Let er echter op dat u de beits niet wegschuurt.
2. 3DR-randlijsten kunt u onderhouden met een autocleaner (Commandant cleaner 4).

Montage van de spoelbak

Aanwijzingen

Rvs is een sterk en praktisch materiaal. Als de spoelunit op de juiste manier wordt gemonteerd, kunt u er dan ook lang gemak van ondervinden:

Tussen- of onderbouwbakken raden wij ten zeerste af; zelfs een multiplex blad zal namelijk onherstelbaar beschadigen bij langdurig inwerken van vocht bij de randafwerking.

De ingebouwde spoelbak (voorgemonteerd)

De spoelbak is ingebouwd volgens een speciale integratiemethode, waardoor u vrijwel geen kitnaden ziet. Aan de onderzijde van het maatwerkblad ziet u de bevestigingsklemmen* van de bak. Deze klemmen mogen in geen geval worden verwijderd. U kunt ze vrijmaken door inkepingen te maken in de zijden en in de voor- en achterregels van de kasten.

* Mogelijk was het bij dit model spoelbak nodig om met puntlasverbindingen beugeltes aan de zijkanen te bevestigen. Deze laspuntes kunnen zichtbaar zijn aan de binnenzijde van de spoelbak; helaas is dat onvermijdelijk.

De opbouwspoelbak (zelf te monteren)

1. Als u de plaats van de spoelbak heeft bepaald, kunt u de zaagsnede aftekenen met behulp van de meegeleverde sjabloon.
2. Vervolgens maakt u de spoelbak vetvrij met thinner.

Montage van de spoelbak

3. Gebruik voor de eindmontage siliconenkit. Let erop dat deze van goede kwaliteit is, en dat u er voldoende van aanbrengt. Daarmee voorkomt u latere lekkages, die het werkblad onherstelbaar zullen beschadigen.
4. Zorgt u er tot slot voor dat de klemmen van de spoelbak niet op de regels van de keuken- of kastwanden rusten; zaag in plaats daarvan inkepingen.

Sifon

De meegeleverde sifon is voorzien van een eenvoudige gebruiksaanwijzing. Aan de hand daarvan kunt u de sifon probleemloos plaatsen. Denkt u eraan enkele dagen na de ingebruikname van de spoelbak de koppelingen van de sifon nogmaals handvast aan te draaien; u voorkomt daarmee lekkage. Vooral na het doorstromen van heet water komt er namelijk ruimte op de koppelingen.

Tip

Controleert u vooraf de (geïntegreerde) spoelbak op model, hartmaat en eventuele beschadigingen. Mocht u een afwijking ontdekken, plaatst u het betreffende bladdeel of de bak dan niet, omdat anders de garantie vervalt. Neem in zo'n geval contact op met de leverancier.

Onderhoud van de spoelbak

Advies

De spoelbak is geproduceerd van hoogwaardig rvs (chrom-nikkelverhouding 18/10), waardoor roestvastheid gegarandeerd is. Voor het dagelijkse onderhoud heeft u niet meer nodig dan een spons en wat afwasmiddel. Om de glans van de spoelbak nog langer te behouden, kunt u het volgende doen:

Behandel de unit (min.) 1 x per maand met Staalfix, Starpolish of Cif cream (verkrijgbaar in vrijwel iedere grote supermarkt). Breng een ruime hoeveelheid van het middel aan op een vochtige zachte doek of spons, wrijf de spoelbak er goed mee in, en spoel de unit vervolgens na met water. Daarna zult u de bak even moeten droogwrijven.

Tips

1. Hoe vreemd het ook klinkt: het gebruik van roestvrijstaalreinigers is af te raden. Dezelfde coating die ter bescherming wordt aangebracht, kan namelijk ook vlekken op het oppervlak veroorzaken.

2. Zuren of agressieve stoffen tasten het rvs aan, en geven vlekken, roestpuntjes of kleine gaatjes in de spoelbak. Voorbeelden zijn chloor, gootsteenontstoppingsmiddelen, zilverpoets, gebitsreiniger, HG reiniger, S39 en zoutzuur(oplossingen). Mocht er onverhoopt toch een agressieve stof in de spoelbak terecht zijn gekomen, dan doet u er goed aan deze direct te verwijderen met Staalfix, Starpolish of Cif cream. Ook dan zult u de plek weer moeten naspoelen met water, en de bak moeten droogwrijven. Het is aan te bevelen deze behandeling een aantal keer te herhalen. Naderhand pas schoonmaken blijkt doorgaans zinloos; het rvs is op dat moment vaak al aangetast, waardoor de vlekken zullen blijven terugkeren.
3. Chloor of zoutzuur kunnen beter niet in de gootsteenkast worden bewaard; hun dampen kunnen op het rvs inwerken.
4. Een enkele keer komt het voor dat de spoelbak een soort roestaanslag vertoont. Die aanslag kan worden veroorzaakt door ijzerdeeltjes die uit het waterleidingcircuit in de bak komen, wat vooral na onderhoud aan

Garantievoorwaarden

de waterleiding of in nieuwbouwwijken nog weleens het geval wil zijn. Snel en meerdere malen schoonmaken, op de hierboven beschreven manier, zal de roestaanslag verwijderen en nieuwe aanslag voorkomen.

Roestvrij staal kan van zichzelf niet roesten. Roestvorming wordt altijd veroorzaakt door invloeden van buitenaf.

Constateert u afwijkingen aan het blad(deel), dan kunt u terugvallen op de garantie die de fabrikant u geeft. De onderstaande voorwaarden zijn van toepassing:

1. De garantie wordt uitsluitend gegeven op fabricagefouten, en geldt uiteraard alleen wanneer het blad volgens de aanwijzingen is gemonteerd en wordt onderhouden. Beschadigingen die ontstaan door fouten vóór of tijdens de montage, door een ander dan huishoudelijk gebruik of door onoordeelkundig onderhoud, kunt u dus niet vergoed krijgen.
2. De garantie op het blad(deel) vervalt wanneer in het blad is gefreesd, geboord, enz. Ook is de garantie niet langer van toepassing op het moment dat u zelf de spoelbak integreert of onderbouwt.
3. Eventuele klachten kunt u melden aan uw leverancier; hij zorgt ervoor dat uw garantieclaim(s) op de juiste plaats terechtkomen.
4. Garantieclaims kunt u tot 5 jaar na de afle-

verweek indienen. Die afleverdatum kunt u terugvinden op de productiebon.

5. Als u een garantieclaim indient, zal een servicemonteur bij u langskomen om de klacht op te nemen. Mogelijk kan hij het probleem ter plekke verhelpen. In het andere geval wordt u, als uw claim gegrond is, een nieuw blad(deel) geleverd. U maakt echter geen aanspraak op een vergoeding voor de plaatsing ervan, voor de overlast, enz.
6. Roestplekken, veroorzaakt door invloeden van buitenaf, vallen niet onder de garantie op spoelbakken.
7. In geval van een ongegegronde claim worden voorrijkosten in rekening gebracht.



Dit is een product van Dekker keukenbladen, onderdeel van Dekker Zevenhuizen B.V.