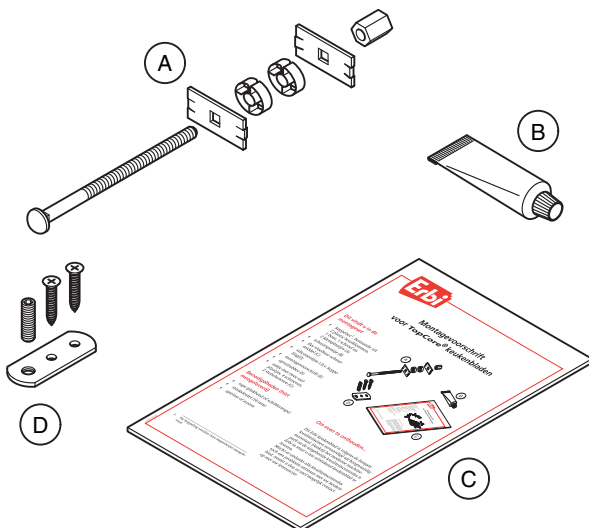


Montagevoorschrift voor Top Core[®] keukenbladen

Dit vindt u in de montageset

- kopperset¹, bestaande uit 2 plastic boutklemmen, 1 bout, 1 schroef en 2 klemplaatjes (A)
- siliconenlijm t.b.v. koppeling (B)
- montagevoorschrift (C)
- zakje met twee stelplaatjes, 4 schroeven, 2 stelschroeven (D)



Benodigheden (niet meegeleverd)

- tape (plakband of schilderstape)
- steeksleutel (10 mm)
- spiritus of aceton

Om even te onthouden...

Dit Erbi keukenblad is volgens de hoogste kwaliteitseisen vervaardigd uit hoogwaardig materiaal. Dankzij het moderne machinepark en de uitgebreide kwaliteitscontroles is Erbi in staat u een uitstekend keukenblad te leveren.

Mocht er ondanks alle kwaliteitscontroles toch een probleem ontstaan met uw keukenblad, neemt u dan zo snel mogelijk contact op met uw leverancier.

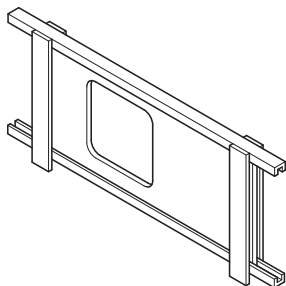
1. Per koppeling worden twee koppelsejtes meegeleverd met uitzondering van de werkbladen op plaatdikte.

Voorkom problemen

U kunt onnodig kwaliteitsverlies of beschadigingen van uw keukenblad voorkomen. Wanneer u zich goed aan de onderstaande voorschriften houdt, kunt u verzekerd zijn van jarenlang plezier van uw Erbi-keukenblad.

Na ontvangst

- Controleer de bladdelen op beschadigingen. Meld eventuele beschadigingen direct bij uw leverancier en monteer het blad niet. Bewaar de verpakking!
- Controleer of de inhoud van de verpakking compleet is.
- Bewaar en vervoer het blad in het aangeleverde karton en/of de kratverpakking in verticale positie zolang u het niet direct gaat monteren (zie afbeelding).



- ⚠ Wanneer het blad niet op de voorgescreven wijze bewaard of vervoerd wordt, kan dit onherstelbare schade tot gevolg hebben.

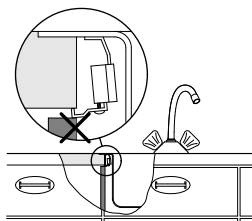
Tijdens montage

- ⚠ Neem bij problemen altijd eerst contact op met uw leverancier voordat u verder gaat met de montage.
- Behandel het blad zorgvuldig.
- ⚠ Gereedschap, gruis en cement kunnen krassen veroorzaken. Leg deze dus nooit rechtstreeks op het blad.
- Let op de montagevolgorde: Plaats eerst de onderkasten, vervolgens het blad en als laatste de bovenkastjes en hoge kasten.
- ⚠ Het blad is zwaar. Voer de montage daarom uit met minimaal twee personen.
- Stel de onderkasten in alle richtingen waterpas.
- ⚠ Zorg ervoor dat het blad op voldoende plaatsen ondersteund wordt.
- Koppel de bladdelen aan elkaar op de onderkasten waarop zij bevestigd worden.
- ⚠ Nadat de delen gekoppeld zijn, mogen zij niet meer opgetild worden. Hierdoor kunnen beschadigingen aan koppelingen en oppervlakte ontstaan. Verplaats het blad uitsluitend door het te verschuiven.
- Zorg ervoor dat het blad demontabel blijft.
- ⚠ Onderkasten moeten aan de bovenzijde open zijn of een opening hebben, zodat de koppelbouten toegankelijk blijven.
- Keukenapparatuur onder of op het keukenblad moet altijd conform de inbouwvoorschriften worden geplaatst.
- Het blad dient aan de onderzijde voorzien te zijn van warmte-isolerende aluminiumfolie op de plaatsen van onderbouwapparaten die veel warmte produceren (zoals vaatwassers, koelkasten en ovens).

Als dit niet is aangebracht, neem dan contact op met uw (keuken)leverancier. Hij kan extra folie bestellen.

- Bevestigingsklemmen van de spoelbakken mogen niet klem zitten tussen blad en onderkast. Maak indien nodig een uitsparing in de onderkast. Verwijder de klemmen nooit.

! Verwijderen van de klemmen kan leiden tot ernstige schade aan het keukenblad.



- Beschadigingen als gevolg van normale slijtage of onoordeelkundig gebruik vallen buiten de garantie.

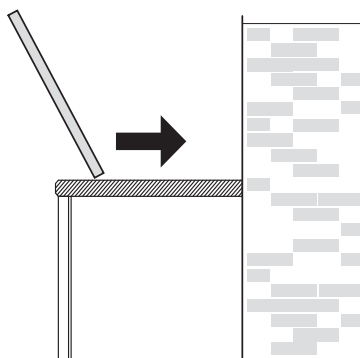
Montage

- 1 Meet vóór montage of het blad past op de plaats waar u het wilt gaan monteren.
- 2 Plaats het ingepakte blad vertikaal op de grond.
- 3 Verwijder de verpakking voorzichtig.

! Door het gewicht zijn de bladdelen lastig te hanteren. Bedenk daarom vóóraf hoe u het blad wilt gaan manoeuvreren om het op de juiste positie te krijgen.

! Til het blad altijd vertikaal op. In deze positie is de kans op breuk het kleinst.

- 4 Til het bladdeel vertikaal uit de verpakking en plaats het (nog steeds vertikaal) op de keukenkastjes. Zorg er voor dat de bovenzijde van het blad naar de muur gericht is.
- 5 Schuif de onderzijde van het blad in de richting van de wand terwijl de bovenzijde onder begeleiding naar beneden beweegt.



! Zorg ervoor dat de handelingen gecontroleerd verlopen. Houd rekening met het gewicht van het blad.

- 6 Schuif het bladdeel voorzichtig naar de juiste plaats.
- 7 Herhaal punt 2 t/m 6 voor de andere blad-delen.

Het koppelen van samengestelde bladen.

Voor het monteren van een recht blad: ga verder met de instructies in "Montage op de onderkastjes".

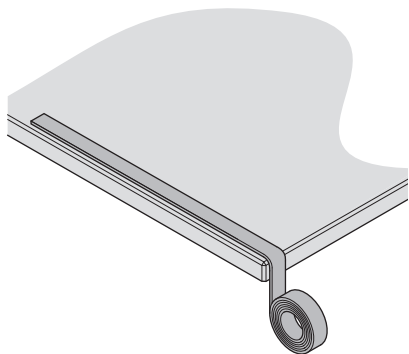
Volg de onderstaande aanwijzingen op om samengestelde bladen, zoals hoek- en U-bladen, aan elkaar te koppelen.

! Het is belangrijk dat de bladdelen volledig vlak liggen wanneer zij gekoppeld worden.

- 1 Leg de beide bladdelen op de onderkasten waarop zij gemonteerd worden.
- 2 Controleer of de bladdelen goed passen.

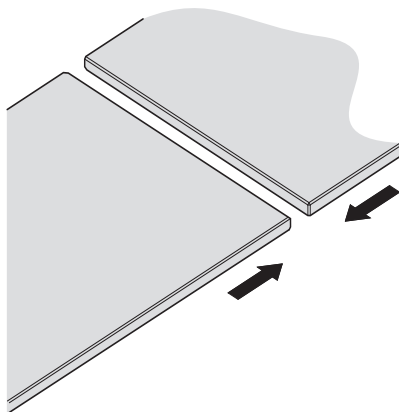
! Compenseer afwijkingen of ongelijkheden van de muur of onderbouw nooit door iets aan de koppelingen te wijzigen. Dit kan leiden tot schade aan het blad.

- 3 Schuif de delen daarna zover uit elkaar, dat de kopse kanten goed bereikbaar zijn.
- 4 Ontvet de contactdelen goed met aceton of spiritus.
- 5 Plak het bladoppervlak langs de kopse kanten af met tape om te voorkomen dat er siliconenlijm op komt.



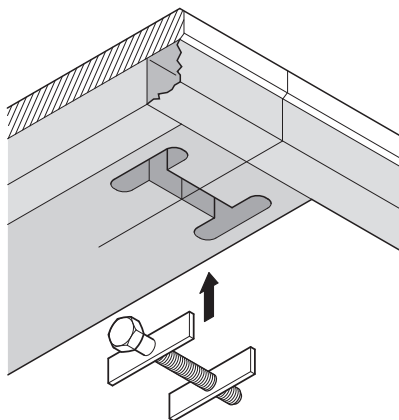
- 6 Smeer één van de contactvlakken in met siliconenlijm.

- 7 Druk de bladen met de contactvlakken tegen elkaar.



Voor werkbladen op plaatdikte (VT) doorgaan naar stap 13.

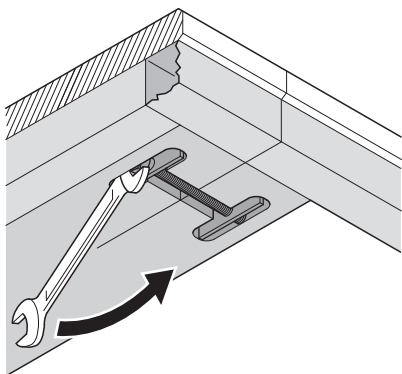
- 8 Plaats de koppelbouten in de daarvoor bestemde uitsparingen aan de onderzijde van het blad.



- 9 Zorg ervoor dat de bladdelen strak aansluiten vóórdat de koppelbouten aangedraaid worden.

! Een eventuele opening tussen de bladdelen mag nooit gesloten worden door de koppelbouten aan te draaien. Dit kan het blad beschadigen.

- 10 Draai de koppelbouten handvast.
- 11 Draai de koppelbouten een kwart slag verder met de steeksleutel.



- 12 Indien uw blad hol of bol is bij de koppeling: maak gebruik van de meegeleverde stelplaatjes om het blad in het midden vlak te trekken.
- 13 Verwijder overtollige siliconenlijm met aceton.
- 14 Verwijder de tape.
- 15 Maak de voeg schoon met spiritus of aceton.
- 16 Laat de voeg drogen.

Montage op de onderkastjes

Het keukenblad hoeft vanwege het gewicht niet bevestigd te worden aan de keukenkastjes. In situaties dat dit toch wenselijk is, bijvoorbeeld bij een bladdeel met geringe afmetingen, volstaan een paar druppels siliconenlijm aan de onderzijde. Met uitzondering van de bladen op plaatdikte (VT) kunt u desgewenst kunt u ook met behulp van schroeven het blad aan de kastjes bevestigen.

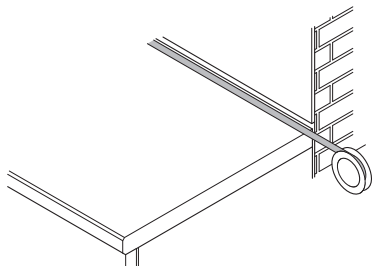


Zorg ervoor dat het blad op voldoende plaatsen ondersteund wordt, zoals bijvoorbeeld in de hoek bij een carrouselkast.

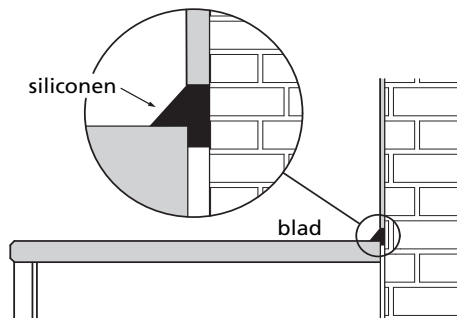
De achterzijde van uw keukenblad

Wanneer u gebruik maakt van een Top Core® achterwand kunt u onderstaande instructies overslaan en verder gaan met "Montage Top Core® achterwanden".

- 1 De afdichting moet plaatsvinden op én achter het blad.
- 2 Maak het blad en de achterwand stofvrij.
- 3 Ontvet de contactdelen met spiritus of aceton (blad én tegels).
- 4 Plak het keukenblad en de achterwand af.



- 5 Breng de siliconenlijm overvloedig aan zodat een deel ervan boven het blad uitsteekt.
- 6 Werk de afdichting af met een natte vinger of spatel, zodat deze er uiteindelijk uitziet zoals aangegeven.



- 7 Verwijder overtollige siliconenresten met aceton.
- 8 Verzeker u ervan dat de afdichting waterdicht is en het blad vrij van vlekken!

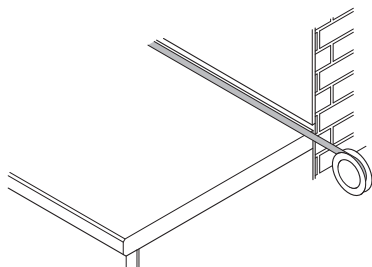
Montage Top Core® achterwanden

Wanneer u geen gebruik maakt van een Top Core® achterwand kunt u onderstaande instructies overslaan en verder gaan met "Ingebruikname".



Houd er rekening mee dat Top Core® achterwanden geventileerd gemonteerd dienen te worden.

- 1 Maak het blad en de achterwand stofvrij.
- 2 Controleer of de muur, waartegen de achterwand geplaatst wordt, waterpas staat en vlak is.
- 3 Controleer of de achterwand past. Doe dit bij grotere delen door ze op te meten.
- 4 Monteer om de 500 mm afstandhouders met een dikte van minimaal 3 mm (bijv. stroken Top Core® of stalen strips).
- 5 Ontvet de contactdelen met aceton.
- 6 Breng kleine hoeveelheden siliconenkit op de afstandhouders aan.
- 7 Plaats de achterwand.
- 8 Plak de onderzijde van de achterwand en de achterzijde van het blad af.



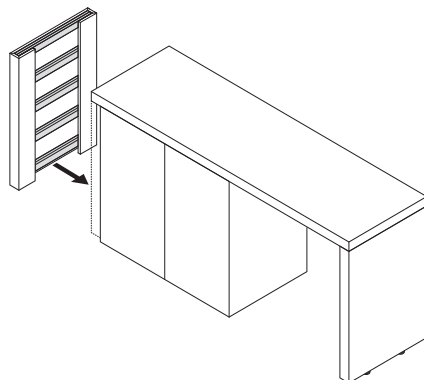
- 9 Breng een kleine hoeveelheid siliconenlijm aan in de naad tussen blad en achterwand.
- 10 Strijk met een spatel langs de naad om siliconenresten te verwijderen.
- 11 Verwijder eventuele overige siliconenresten.

Montage Top Core® wangen

Wanneer u geen gebruik maakt van Top Core® wangen kunt u onderstaande instructies overslaan en verder gaan met "Ingebruikname".

Montage wangen kastmodel

- 1 Leg het keukenblad op de kastjes
- 2 Plaats de wang tegen de kastje.



- 3 Houd een ruimte van 2 mm tussen de wang en de vloer. Plaats hier tijdelijk een afstandhouder of 2 losse HPL strookjes onder.
- 4 Schroef de wang via de binnenzijde van de kast aan het kastje vast.
- 5 Indien noodzakelijk: kit de naad tussen wang en blad, en de naad tussen wang en vloer, af met siliconenlijm (plak de onderzijde van het blad en de bovenzijde van de wang af).

Montage wangen vrijstaand model

- 1 Plaats de wang onder het blad
- 2 Verlijm de bovenzijde van de wang met de onderzijde van het blad. Maak hierbij gebruik van siliconenlijm.
- 3 Indien noodzakelijk: kit de naad tussen wang en blad af met siliconenlijm (plak de onderzijde van het blad en de bovenzijde van de wang af).

Ingebruikname

- 1 Verwijder lijm- of kitresten die mogelijk bij installatie op uw blad zijn terechtgekomen. Gebruik hiervoor aceton of terpentijn.
- 2 Maak uw blad grondig schoon met de zachte 'huishoudelijke' schoonmaakmiddelen en water. Maak het blad vetvrij met Glassex®.

Met dit Montagevoorschrift stelt Erbi u in staat om uw blad op de juiste manier te monteren.

Zijn er desondanks vragen, opmerkingen of problemen, neemt u dan contact op met uw leverancier.