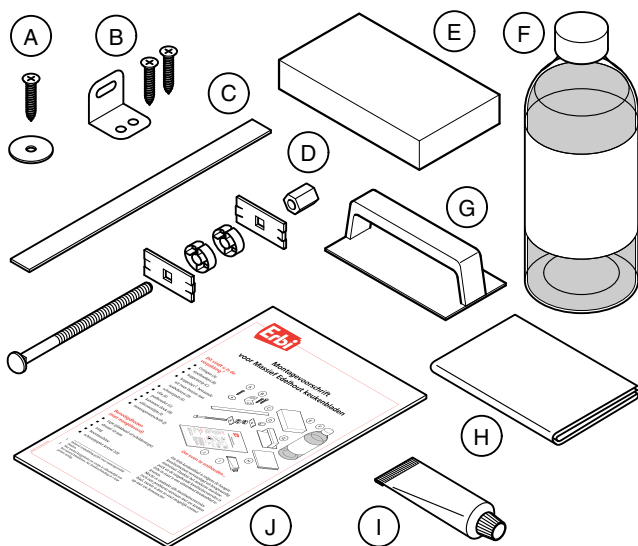


Montagevoorschrift voor Massief Edelhout keukenbladen

Dit vindt u in de verpakking¹

- carrossereringen (A)
- stoelhoekjes (B)
- koppelstrip (C)
- koppelset², bestaande uit twee bouten met toebehoren (D)
- schuurpads (E)
- olie (F)
- padhouder (G)
- katoenen doek (H)
- siliconenlijm (I)
- montagevoorschrift (J)



Benodigheden (niet meegeleverd)

- tape (plakband of schilderstape)
- sleutel 10 mm
- zaag
- boormachine
- schuurpapier korrel 220

Om even te onthouden...

Dit Erbi keukenblad is volgens de hoogste kwaliteitseisen vervaardigd uit hoogwaardig materiaal. Dankzij het moderne machinepark en de uitgebreide kwaliteitscontroles is Erbi in staat u een uitstekend keukenblad te leveren.

Mocht er ondanks alle kwaliteitscontroles toch een probleem ontstaan met uw keukenblad, neemt u dan zo snel mogelijk contact op met uw leverancier.

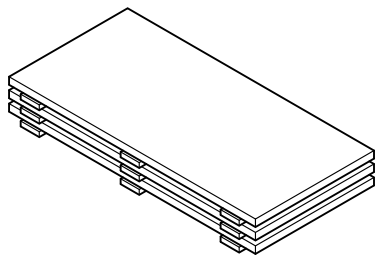
1. Inhoud verpakking geldt voor samengestelde bladen.
2. Het aantal koppelsets en -strips is afhankelijk van het aantal bladdelen. Per hoekverbinding is 1 koppelset nodig.

Voorkom problemen

U kunt onnodig kwaliteitsverlies of beschadigingen van uw keukenblad voorkomen. Wanneer u zich goed aan de onderstaande voorschriften houdt, kunt u verzekerd zijn van jarenlang plezier van uw Erbi-keukenblad.

Na ontvangst

- Controleer de bladdelen op beschadigingen. Meld eventuele beschadigingen direct bij uw leverancier. Monteer het blad niet indien het niet correct is. Bewaar de verpakking!
- Controleer of de inhoud van de verpakking compleet is.
- De werkbladen dienen binnen 8 dagen na ontvangst te worden gemonteerd. Sla de werkbladen in de verpakking op in horizontale positie op een vlakke ondergrond gedurende minimaal 48 uur in de ruimte waar ze gemonteerd gaan worden.



- ⚠️ Zorg voor een kamertemperatuur van ca. 20°C met een luchtvochtigheid van 50%. De ruimte moet verwarmd en geventileerd zijn.

Tijdens montage

- ⚠️ Neem bij problemen altijd eerst contact op met uw leverancier voordat u verder gaat met de montage.
- Behandel het blad zorgvuldig.
- ⚠️ Gereedschap, gruis en cement kunnen krassen veroorzaken. Leg deze dus nooit rechtstreeks op het blad.
- Stel de onderkasten in alle richtingen waterpas.
- ⚠️ Zorg ervoor dat het blad op voldoende plaatsen ondersteund wordt.
- Koppel de bladdelen aan elkaar op de onderkasten waarop zij bevestigd worden. Gebruik hiervoor de koppelset en volg de instructies op.
- ⚠️ Bladdelen Massief Edelhout® kunnen iets bol staan. Door het verschil bij de koppeling te middelen, voorkomt u problemen.
- Let op de montagevolgorde: Plaats eerst de onderkasten, vervolgens het blad en als laatste de bovenkastjes en hoge kasten.
- ⚠️ Het blad is zwaar. Voer de montage daarom uit met minimaal twee personen.
- ⚠️ Nadat de delen gekoppeld zijn, mogen zij niet meer opgetild worden. Hierdoor kunnen beschadigingen aan koppelingen en oppervlakte ontstaan. Verplaats het blad uitsluitend door het te verschuiven.
- Zorg ervoor dat het blad demontabel blijft.
- ⚠️ Onderkasten moeten aan de bovenzijde open zijn of een opening hebben, zodat de koppelbouten toegankelijk blijven.

Keukenapparatuur onder of op het keukenblad moet altijd conform de inbouwvoorschriften worden geplaatst.

Het blad dient aan de onderzijde voorzien te zijn van warmte-isulerende aluminiumfolie op de plaatsen van onderbouwapparaten die veel warmte produceren (zoals vaatwassers, koelkasten en ovens). Is dit niet aangebracht, neem dan contact op met uw (keuken)leverancier. Hij kan extra folie bestellen.


Beschadigingen als gevolg van normale slijtage of onoordeelkundig gebruik vallen buiten de garantie.

Montage

Voor het monteren van een recht blad: ga verder met de instructies in "Montage op de onderkastjes".

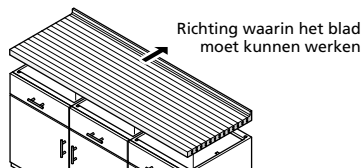
Volg de onderstaande aanwijzingen op om samengestelde bladen, zoals hoek- en U-bladen, aan elkaar te koppelen.

Het koppelen van samengestelde bladen

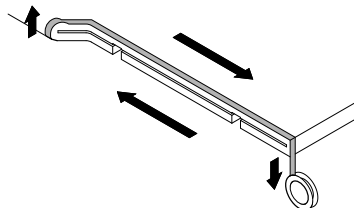
 Het is belangrijk dat de bladdelen volledig vlak én 100% waterdicht gekoppeld worden.

- 1 Meet vóór montage of het blad past op de plaats waar u het wilt monteren.
- 2 Leg de beide bladdelen op de onderkasten waarop zij gemonteerd worden.
- 3 Controleer of de bladdelen goed passen.

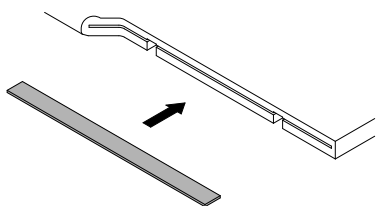
 Massief Edelhout is een natuurlijk levend materiaal en zal reageren op temperatuur en vochtigheidsgraad van de omgeving. Houd rekening met een speling van 3-5 mm rondom..



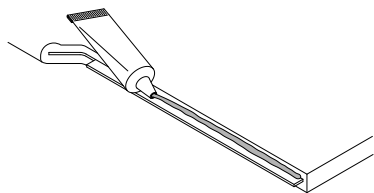
- 4 Schuif de delen daarna zover uit elkaar, dat de kopse kanten goed bereikbaar zijn.
- 5 Plak het bladoppervlak langs de kopse kanten af met tape om te voorkomen dat er siliconenlijm op komt. Schuur de koppelingen licht op. Dit zorgt voor een betere hechting.



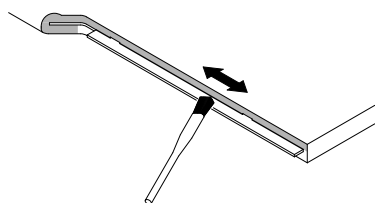
- 6 Plaats de koppelstrip in de groef van één van de delen.



- 7 Leg een lijmspoor op de koppelstrip.



- 8 Strijk de siliconenlijm met een kwast over het hele oppervlak boven de koppeling.

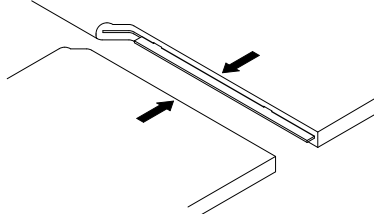


! Zorg ervoor dat het gehele oppervlak vóór en boven de koppelstrip ingesmeerd is. Een naad die na montage niet 100% waterdicht is, kan leiden tot schade aan het keukenblad

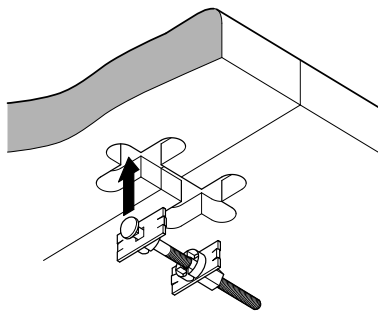
! Siliconenlijm droogt snel, dus de volgende handelingen dienen direct daarna uitgevoerd te worden.

- 9 Plaats de koppelstrip in het andere bladdeel.
10 Herhaal de handelingen 7 en 8 voor dat bladdeel.

- 11 Druk de bladen met de ingesmeerde zijden tegen elkaar.



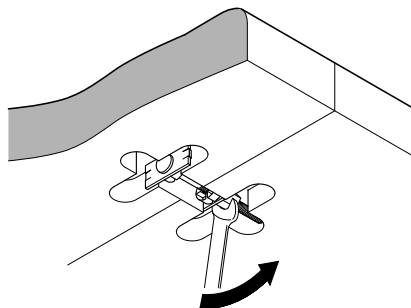
- 12 Plaats de koppelbouten in de daarvoor bestemde uitsparingen aan de onderzijde van het blad. Deze blijven klemmen door de bijgeleverde plastic rondjes.



- 13 Draai de koppelbouten handvast.

- 14 Draai de koppelbout met sleutel 10 vast.

! Wanneer de koppelbouten te strak worden vastgedraaid, is het mogelijk dat de bladdelen niet meer vlak liggen t.o.v. elkaar..

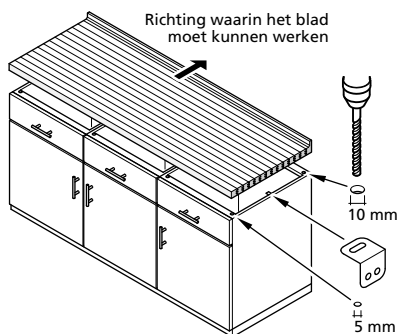


- 15 Strijk de overtollige siliconenlijm weg.

- 16 Verwijder de tape. Maak de voeg schoon met behulp van aceton, spiritus of kitoplosser en laat de voeg 24 uur drogen.

Montage op de onderkastjes

- 1 Bevestig het werkblad aan de voorzijde, in het midden en aan de achterzijde zoals hieronder aangegeven. Houd hierbij rekening met een afstand van 600 mm in de lengterichting tussen de verschillende bevestigingspunten.



- 2 Boor gaten voor in de bovenzijde van de kast, zodat het werkblad de ruimte heeft om uit te zetten en te krimpen. Wanneer de onderkasten geen bovenblad hebben, kunt u gebruik maken van de meegeleverde stoelhoeken met slobgat.



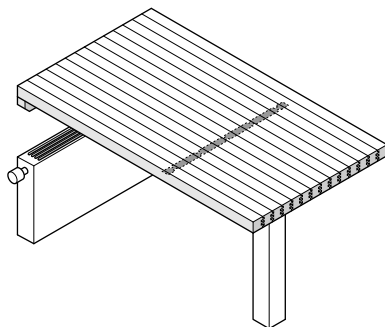
Indien benodigd kunt u de richting waarin het hout vrij kan werken beïnvloeden door i.p.v. de voorzijde, de achterzijde minder speling te geven.

Montage van wangen

- 1 Monteer de wang werkend net als het werkblad. Boor de gaten voor in de wand van de kast en draai de schroeven niet te strak aan.
- 2 Zorg dat de wang iets los van de vloer staat.

Werkbladen met overstek, radiatoren en uitsparingen


- 1 Werkbladen met een overstek van meer dan 250 mm dienen aan de onderzijde versterkt te worden met een stalen profiel.



- 2 Werkbladen die boven warmteproducerende apparatuur worden geplaatst (radiatoren, onderbouw ovens etc.), dienen aan de onderzijde voorzien te zijn van aluminiumfolie
- 3 Ook wanneer werkbladen op of tegen metselwerk worden geplaatst dient het blad beschermd te worden met aluminiumfolie om het doordringen van vocht, koude en hitte te voorkomen.
- 4 Zorg voor 5 mm ventilatieruimte (door bijvoorbeeld latjes van 5 mm te plaatsen) bij montage op metselwerk of stenen onderbouw/muur.

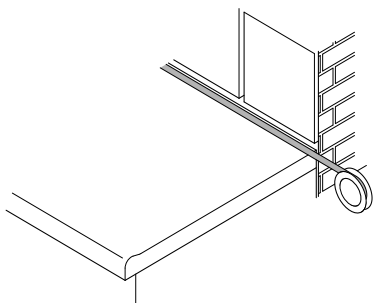
De achterzijde van uw keukenblad

Als afdichting aan de achterzijde kunnen siliconenkit of een afdichtprofiel dienen.

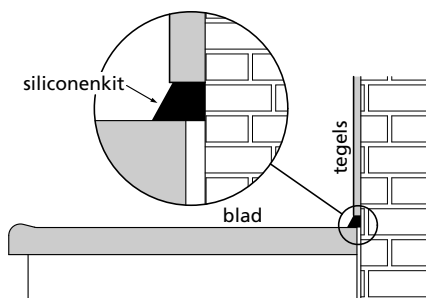
 Elke afdichting moet 100% waterdicht zijn.

Afdichting met siliconenkit

- 1 De afdichting moet plaatsvinden op het blad.
- 2 Maak het blad en de achterwand stofvrij.
- 3 Ontvet de contactdelen (blad én tegels).
- 4 Plak het keukenblad en de achterwand af.



- 5 Breng de siliconenkit aan.
- 6 Werk de afdichting af met een natte vinger of spatel, zodat deze er uiteindelijk uitziet zoals aangegeven.



- 7 Verwijder overtollige siliconenresten.
- 8 Verzekeer u ervan dat de afdichting 100% waterdicht is.

Ingebruikname

- 1 Verwijder lijm- of kitresten die mogelijk bij installatie op uw blad zijn terechtgekomen.
- 2 Behandel direct na de montage het blad met de standaard meegeleverde olie volgens het onderhoudsadvies van Erbi.
- 3 Herhaal de behandeling totdat de waterdruppels op het blad blijven parelen.

Mocht u vragen of opmerkingen hebben over uw blad, neemt u dan zo snel mogelijk contact op met uw (keuken) leverancier.

Met dit Montagevoorschrift stelt Erbi u in staat om uw blad op de juiste manier te monteren.

Zijn er desondanks vragen, opmerkingen of problemen, neemt u dan contact op met uw leverancier.